

ΜΑΘΗΜΑΤΙΚΑ

ΚΑΤΕΥΘΥΝΣΗΣ

2012

ΕΚΦΩΝΗΣΕΙΣ

ΘΕΜΑ Α

A1. Έστω μια συνάρτηση f η οποία είναι συνεχής σε ένα διάστημα Δ . Αν $f'(x) > 0$ σε κάθε εσωτερικό σημείο x του Δ , τότε να αποδείξετε ότι η f είναι γνησίως αύξουσα σε όλο το Δ .

Μονάδες 7

A2. Πότε λέμε ότι μία συνάρτηση f είναι συνεχής σε ένα κλειστό διάστημα $[\alpha, \beta]$;

Μονάδες 4

A3. Έστω συνάρτηση f με πεδίο ορισμού A . Πότε λέμε ότι η f παρουσιάζει στο $x_0 \in A$ τοπικό μέγιστο;

Μονάδες 4

A4. Να χαρακτηρίσετε τις προτάσεις που ακολουθούν, γράφοντας στο τετράδιό σας δίπλα στο γράμμα που αντιστοιχεί σε κάθε πρόταση τη λέξη **Σωστό**, αν η πρόταση είναι σωστή, ή **Λάθος**, αν η πρόταση είναι λανθασμένη.

α) Στο μιγαδικό επίπεδο οι εικόνες δύο συζυγών μιγαδικών είναι σημεία συμμετρικά ως προς τον πραγματικό άξονα.

β) Μια συνάρτηση f είναι 1-1, αν και μόνο αν για κάθε στοιχείο y του συνόλου τιμών της η εξίσωση $f(x) = y$ έχει ακριβώς μία λύση ως προς x .

γ) Αν είναι $\lim_{x \rightarrow x_0} f(x) \neq +\infty$, τότε $f(x) \leq 0$ κοντά στο x_0 .

δ) $(\sigma\phi x)' = \frac{1}{\eta\mu^2 x}$, $x \in \mathbb{R} - \{x \mid \eta\mu x = 0\}$

ε) $\int_{\alpha}^{\beta} f(x)g'(x) dx = [f(x)g(x)]_{\alpha}^{\beta} + \int_{\alpha}^{\beta} f'(x)g(x) dx$, όπου f', g' είναι συνεχείς συναρτήσεις στο $[\alpha, \beta]$

Μονάδες 10

ΘΕΜΑ Β

Θεωρούμε τους μιγαδικούς αριθμούς z και w για τους οποίους ισχύουν οι επόμενες σχέσεις:

$$|z-1|^2 + |z+1|^2 = 4 \quad (1)$$

$$|w-5\bar{w}| = 12 \quad (2)$$

B1. Να αποδείξετε ότι ο γεωμετρικός τόπος των εικόνων των μιγαδικών αριθμών z στο επίπεδο είναι κύκλος με κέντρο την αρχή των αξόνων και ακτίνα $\rho = 1$

Μονάδες 6

B2. Αν z_1, z_2 είναι δύο από τους παραπάνω μιγαδικούς αριθμούς z με $|z_1 - z_2| = \sqrt{2}$, τότε να βρείτε το $|z_1 + z_2|$.

Μονάδες 7

- B3.** Να αποδείξετε ότι ο γεωμετρικός τόπος των εικόνων των μιγαδικών αριθμών w στο επίπεδο είναι η έλλειψη με εξίσωση $\frac{x^2}{9} + \frac{y^2}{4} = 1$ και στη συνέχεια να βρείτε τη μέγιστη και την ελάχιστη τιμή του $|w|$.

Μονάδες 6

- B4.** Για τους μιγαδικούς αριθμούς z, w που επαληθεύουν τις σχέσεις (1) και (2) να αποδείξετε ότι:

$$1 \leq |z - w| \leq 4$$

Μονάδες 6

ΘΕΜΑ Γ

Δίνεται η συνάρτηση $f(x) = (x-1) \ln x - 1, \quad x > 0$

- Γ1.** Να αποδείξετε ότι η συνάρτηση f είναι γνησίως φθίνουσα στο διάστημα $\Delta_1 = (0, 1]$ και γνησίως αύξουσα στο διάστημα $\Delta_2 = [1, +\infty)$. Στη συνέχεια να βρείτε το σύνολο τιμών της f .

Μονάδες 6

- Γ2.** Να αποδείξετε ότι η εξίσωση $x^{x-1} = e^{2013}, \quad x > 0$ έχει ακριβώς δύο θετικές ρίζες.

Μονάδες 6

- Γ3.** Αν x_1, x_2 με $x_1 < x_2$ είναι οι ρίζες της εξίσωσης του ερωτήματος Γ2, να αποδείξετε ότι υπάρχει $x_0 \in (x_1, x_2)$ τέτοιο ώστε

$$f'(x_0) + f(x_0) = 2012$$

Μονάδες 6

- Γ4.** Να βρείτε το εμβαδόν του χωρίου που περικλείεται από τη γραφική παράσταση της συνάρτησης $g(x) = f(x) + 1$ με $x > 0$, τον άξονα $x'x$ και την ευθεία $x = e$

Μονάδες 7

ΘΕΜΑ Δ

Έστω η συνεχής συνάρτηση $f: (0, +\infty) \rightarrow \mathbb{R}$, η οποία για κάθε $x > 0$ ικανοποιεί τις σχέσεις:

- $f(x) \neq 0$
- $\int_1^{x^2-x+1} f(t) dt \geq \frac{x-x^2}{e}$
- $\ln x - x = -\left(\int_1^x \frac{\ln t - t}{f(t)} dt + e \right) \cdot |f(x)|$

- Δ1.** Να αποδείξετε ότι η f είναι παραγωγίσιμη και να βρείτε τον τύπο της.

Μονάδες 10

Αν είναι $f(x) = e^{-x} (\ln x - x), \quad x > 0$, τότε:

- Δ2.** Να υπολογίσετε το όριο: $\lim_{x \rightarrow 0^+} \left[(f(x))^2 \eta \mu \frac{1}{f(x)} - f(x) \right]$

Μονάδες 5

- Δ3.** Με τη βοήθεια της ανισότητας $\ln x \leq x - 1$, που ισχύει για κάθε $x > 0$, να αποδείξετε ότι η συνάρτηση

$$F(x) = \int_a^x f(t) dt, \quad x > 0,$$

όπου $a > 0$, είναι κυρτή (μονάδες 2). Στη συνέχεια να αποδείξετε ότι:

$$F(x) + F(3x) > 2F(2x), \quad \text{για κάθε } x > 0 \text{ (μονάδες 4)}$$

Μονάδες 6

- Δ4.** Δίνεται ο σταθερός πραγματικός αριθμός $\beta > 0$. Να αποδείξετε ότι υπάρχει μοναδικό $\xi \in (\beta, 2\beta)$ τέτοιο ώστε:

$$F(\beta) + F(3\beta) = 2F(\xi)$$

Μονάδες 4

ΦΡΟΝΤΙΣΤΗΡΙΟ
ΚΕΡΚΥΡΑ

ΑΠΑΝΤΗΣΕΙΣ

ΘΕΜΑ Α

- A1.** Θεωρία, σελ. 253, σχολικού βιβλίου.
A2. Θεωρία, σελ. 191, σχολικού βιβλίου.
A3. Θεωρία, σελ. 258, σχολικού βιβλίου.
A4. α) $\rightarrow \Sigma$, β) $\rightarrow \Sigma$, γ) $\rightarrow \Lambda$, δ) $\rightarrow \Lambda$, ε) $\rightarrow \Lambda$

ΘΕΜΑ Β

- B1.** α' τρόπος: Αν $z = x + yi$, $x, y \in \mathbb{R}$, η σχέση (1) γράφεται
$$|(x-1) + yi|^2 + |(x+1) + yi|^2 = 4 \Leftrightarrow (x-1)^2 + y^2 + (x+1)^2 + y^2 = 4 \Leftrightarrow x^2 + y^2 = 1.$$

Άρα ο γεωμετρικός τόπος των εικόνων των μιγαδικών αριθμών z στο επίπεδο είναι κύκλος με κέντρο την αρχή των αξόνων και ακτίνα $\rho = 1$.

β' τρόπος: Η σχέση (1) γράφεται:

$$(z-1) \cdot (\bar{z}-1) + (z+1) \cdot (\bar{z}+1) = 4 \Leftrightarrow (z-1) \cdot (\bar{z}-1) + (z+1) \cdot (\bar{z}+1) = 4 \Leftrightarrow \\ \Leftrightarrow z \cdot \bar{z} - z - \bar{z} + 1 + z \cdot \bar{z} + z + \bar{z} + 1 = 4 \Leftrightarrow 2 \cdot z \cdot \bar{z} = 2 \Leftrightarrow z \cdot \bar{z} = 1 \Leftrightarrow |z|^2 = 1 \Leftrightarrow |z| = 1.$$

Άρα ο γεωμετρικός τόπος των εικόνων των μιγαδικών αριθμών z στο επίπεδο είναι κύκλος με κέντρο την αρχή των αξόνων και ακτίνα $\rho = 1$.

- B2.** Έστω $|z_1 + z_2| = k$, $k \geq 0$. Τότε
$$|z_1 - z_2| = \sqrt{2} \Leftrightarrow |z_1 - z_2|^2 = 2 \Leftrightarrow (z_1 - z_2)(\bar{z}_1 - \bar{z}_2) = 2 \Leftrightarrow \\ \Leftrightarrow (z_1 - z_2)(\bar{z}_1 - \bar{z}_2) = 2 \Leftrightarrow z_1 \bar{z}_1 + z_2 \bar{z}_2 - z_2 \bar{z}_1 - z_1 \bar{z}_2 = 2 \Leftrightarrow \\ |z_1|^2 + |z_2|^2 - (z_2 \bar{z}_1 + z_1 \bar{z}_2) = 2 \quad (2\alpha) \\ |z_1 + z_2| = x \Leftrightarrow |z_1 + z_2|^2 = x^2 \Leftrightarrow (z_1 + z_2)(\bar{z}_1 + \bar{z}_2) = x^2 \Leftrightarrow \\ (z_1 + z_2)(\bar{z}_1 + \bar{z}_2) = x^2 \Leftrightarrow z_1 \bar{z}_1 + z_1 \bar{z}_2 + z_2 \bar{z}_1 + z_2 \bar{z}_2 = x^2 \Leftrightarrow \\ |z_1|^2 + |z_2|^2 + (z_2 \bar{z}_1 + z_1 \bar{z}_2) = x^2 \quad (2\beta).$$

Προσθέτοντας τις (2α), (2β) κατά μέλη έχουμε: $2(|z_1|^2 + |z_2|^2) = k^2 + 2$.

Όμως $|z_1| = 1$, $|z_2| = 1$ οπότε προκύπτει $k^2 + 2 = 4 \Leftrightarrow k^2 = 2 \Leftrightarrow k = \sqrt{2}$, αφού $k \geq 0$.

- B3.** $|w - 5\bar{w}| = 12 \Leftrightarrow |w - 5\bar{w}|^2 = 12^2 \Leftrightarrow (w - 5\bar{w})(\bar{w} - 5w) = 144 \Leftrightarrow \\ \Leftrightarrow w\bar{w} - 5w^2 - 5\bar{w}^2 + 25w\bar{w} = 144 \Leftrightarrow \\ \Leftrightarrow |w|^2 - 5(w^2 + \bar{w}^2) + 25|w|^2 = 144 \Leftrightarrow 26|w|^2 - 5(w^2 + \bar{w}^2) = 144 \quad (3)$

Έστω $w = x + yi$, $x, y \in \mathbb{R}$ τότε η σχέση (3) γίνεται:

$$26(\sqrt{x^2 + y^2})^2 - 5[(x + yi)^2 + (x - yi)^2] = 144 \Leftrightarrow \\ \Leftrightarrow 26(x^2 + y^2) - 5(x^2 - y^2 + 2xyi + x^2 - y^2 - 2xyi) = 144 \Leftrightarrow$$

$$\Leftrightarrow 26x^2 + 26y^2 - 5(2x^2 - 2y^2) = 144 \Leftrightarrow$$

$$\Leftrightarrow 26x^2 + 26y^2 - 10x^2 + 10y^2 = 144 \Leftrightarrow 16x^2 + 36y^2 = 144 \Leftrightarrow$$

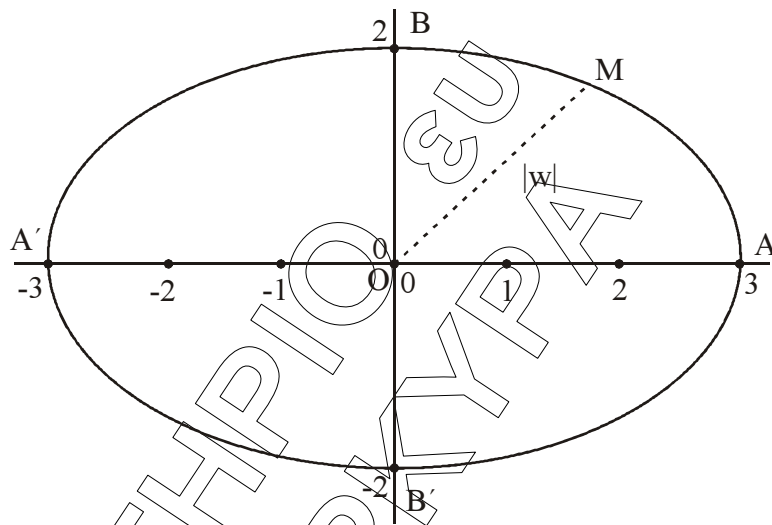
$$\Leftrightarrow 4x^2 + 9y^2 = 36 \Leftrightarrow \frac{x^2}{9} + \frac{y^2}{4} = 1 \Leftrightarrow \frac{x^2}{3^2} + \frac{y^2}{2^2} = 1.$$

Άρα ο γεωμετρικός τόπος των εικόνων του w είναι η παραπάνω έλλειψη με μήκος μεγάλου ημιάξονα $a = 3$ και μήκος μικρού ημιάξονα $b = 2$.

Είναι όμως γνωστό (μαθ. κατεύθυνσης Β Λυκείου, σελίδα 104) ότι για οποιοδήποτε σημείο M της έλλειψης ισχύει ότι $2b \leq 2OM \leq 2a$ ή $b \leq OM \leq a$.

Αν A', A, B', B οι κορυφές της έλλειψης, τότε: $A'(-3, 0), A(3, 0), B'(0, -2), B(0, 2)$.

Έτσι $|w|_{\max} = (OA) = (OA') = 3$ και $|w|_{\min} = (OB) = (OB') = 2$.



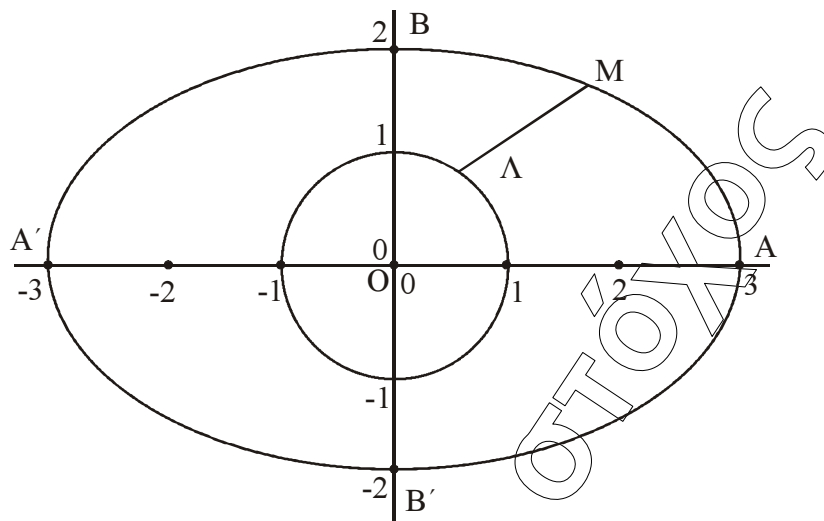
Παρατήρηση 1: Το παραπάνω σχήμα είναι επιβοηθητικό της κατανόησης από τους μαθητές και δεν είναι απαραίτητο για τη λύση του ερωτήματος.

B4. Με βάση την τριγωνική ανισότητα και επειδή $|z - w| = |w - z|$ έχουμε:

$$\left| |w| - |z| \right| \leq |w - z| \leq |w| + |z| \Leftrightarrow \left| |w| - 1 \right| \leq |w - z| \leq |w| + 1 \quad (4)$$

Όμως λόγω του B_3 είναι $2 \leq |w| \leq 3$, άρα: $|w| - 1 \geq 1$ και $|w| + 1 \leq 4$.

Τότε όμως η (4) γράφεται: $1 \leq |w - z| \leq 4$.



Η παραπάνω ανίσωση είναι η αλγεβρική έκφραση της $1 \leq (AM) \leq 3$, με $(OA) = |z|$, $OM = |w|$ και $(AM) = |z - w|$ η οποία προκύπτει από το παραπάνω σχήμα.

Παρατήρηση 2: Το σχήμα και εδώ δεν είναι απαραίτητο. Θα μπορούσε όμως πιθανώς και μια τέτοια «γεωμετρική λύση», αν και όχι τόσο αυστηρή όσο η αλγεβρική, να γίνει κατά ένα ποσοστό μονάδων βαθμολογίας αποδεκτή ανεξάρτητη λύση, καθόσον αναδεικνύει κατανόηση της έννοιας της μετρικής στο μιγαδικό επίπεδο.

Παρατήρηση 3:

Τα δύο πρώτα ερωτήματα του δεύτερου θέματος θα μπορούσαν να απαντηθούν χρησιμοποιώντας την άσκηση Α9 του σχολ. Βιβλίου σελ. 101, γνωστή ως κανόνα του παραλληλογράμμου (αφού πρώτα αποδειχθεί) :

Για κάθε $z_1, z_2 \in \mathbb{C}$ ισχύει ότι $|z_1 + z_2|^2 + |z_1 - z_2|^2 = 2|z_1|^2 + 2|z_2|^2$

Απόδειξη:

$$\begin{aligned} |z_1 + z_2|^2 + |z_1 - z_2|^2 &= (z_1 + z_2)(\bar{z}_1 + \bar{z}_2) + (z_1 - z_2)(z_1 - \bar{z}_2) \\ &= z_1\bar{z}_1 + \bar{z}_1z_2 + z_1\bar{z}_2 + z_2\bar{z}_2 + z_1\bar{z}_1 - \bar{z}_1z_2 - z_1\bar{z}_2 + z_2\bar{z}_2 = 2z_1\bar{z}_1 + 2z_2\bar{z}_2 = 2|z_1|^2 + 2|z_2|^2 \end{aligned}$$

Β1. γ' τρόπος: για $z_1 = z$ και $z_2 = 1$ έχουμε :

$$|z - 1|^2 + |z + 1|^2 = 2|z|^2 + 2|1|^2 \Leftrightarrow$$

$$4 = 2|z|^2 + 2 \Leftrightarrow 2|z|^2 = 2 \Leftrightarrow |z|^2 = 1 \Leftrightarrow |z| = 1$$

Άρα ο γεωμετρικός τόπος των εικόνων του z είναι κύκλος με κέντρο την αρχή των αξόνων O και ακτίνα $\rho = 1$.

Β2. β' τρόπος: Από τον κανόνα του παραλληλογράμμου έχουμε ότι

$$|z_1 + z_2|^2 + |z_1 - z_2|^2 = 2|z_1|^2 + 2|z_2|^2 \Leftrightarrow$$

$$|z_1 + z_2|^2 + (\sqrt{2})^2 = 2 \cdot 1^2 + 2 \cdot 1^2 \Leftrightarrow$$

$$|z_1 + z_2|^2 + 2 = 2 + 2 \Leftrightarrow |z_1 + z_2| = \sqrt{2}$$

ΘΕΜΑ Γ

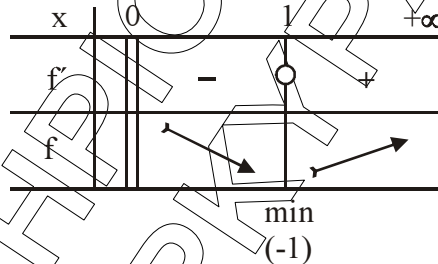
Γ1. Η f είναι συνεχής στο $(0, +\infty)$ ως αποτέλεσμα πράξεων μεταξύ συνεχών συναρτήσεων και παραγωγίσιμη με $f'(x) = \ln x + \frac{x-1}{x} = \ln x + 1 - \frac{1}{x}$, $x \in (0, +\infty)$.

- Όταν $x \in (0, 1)$ είναι $x < 1$ και επειδή η συνάρτηση $\ln x$ είναι γνησίως αύξουσα έχουμε $\ln x < \ln 1 \Leftrightarrow \ln x < 0$. Επίσης $x - 1 < 0$ και $x > 0$ άρα $\frac{x-1}{x} < 0$.

Έτσι $\ln x + \frac{x-1}{x} < 0$ για κάθε $x \in (0, 1)$, άρα η f είναι γνησίως φθίνουσα στο $(0, 1]$.

- Όταν $x \in (1, +\infty)$ είναι $x > 1$ και επειδή $\ln x$ γνησίως αύξουσα είναι $\ln x > \ln 1 \Leftrightarrow \ln x > 0$. Επίσης είναι $\frac{x-1}{x} > 0$ για κάθε $x \in (1, +\infty)$, οπότε $\ln x + \frac{x-1}{x} > 0$ για κάθε $x \in (1, +\infty)$. Δηλαδή $f'(x) > 0$ για κάθε $x \in (1, +\infty)$. Έτσι όμως η f είναι γνησίως αύξουσα στο $[1, +\infty)$.

Από τα προηγούμενα προκύπτει ο επόμενος πίνακας μεταβλητών για την f .



Επειδή f γνησίως φθίνουσα στο $(0, 1]$ είναι $f((0, 1]) = [f(-1), \lim_{x \rightarrow 0^+} f(x))$.

Όμως $\lim_{x \rightarrow 0^+} f(x) = \lim_{x \rightarrow 0^+} [(x-1) \ln x - 1] = +\infty$.

Άρα $f((0, 1]) = [-1, +\infty)$ (1).

Επίσης επειδή η f είναι γνησίως αύξουσα στο $[1, +\infty)$ είναι

$f([1, +\infty)) = [f(1), \lim_{x \rightarrow +\infty} f(x))$.

Όμως $\lim_{x \rightarrow +\infty} f(x) = \lim_{x \rightarrow +\infty} [(x-1) \ln x - 1] = +\infty$.

Άρα $f([1, +\infty)) = [-1, +\infty)$ (2).

Από (1), (2) προκύπτει ότι το σύνολο τιμών της f είναι το $[-1, +\infty)$.

Παρατήρηση: Η μονοτονία της f στα διαστήματα $(0, 1]$ και $[1, +\infty)$ μπορεί να προκύψει και από το πρόσημο της δεύτερης παραγώγου:

$$f''(x) = \frac{1}{x} - \left(-\frac{1}{x^2}\right) = \frac{1}{x} + \frac{1}{x^2} > 0, \text{ για κάθε } x > 0.$$

Άρα η f' είναι γνησίως αύξουσα στο $(0, +\infty)$ και επειδή $f'(1) = 0$ η $x = 1$ είναι μοναδική ρίζα της $f'(x) = 0$. Ακόμη, είναι:

- $0 < x < 1 \Leftrightarrow f'(x) < f'(1) \Leftrightarrow f'(x) < 0$ άρα η f είναι γν. φθίνουσα στο $(0, 1]$.
 - $x > 1 \Leftrightarrow f'(x) > f'(1) \Leftrightarrow f'(x) > 0$, άρα η f είναι γν. αύξουσα στο $[1, +\infty)$.
- Η f παρουσιάζει (ολικό) ελάχιστο στο $x = 1$ το $f(1) = (1 - 1) \cdot \ln 1 - 1 = -1$.

Γ2. Η εξίσωση $x^{x-1} = e^{2013}$ (επειδή η συνάρτηση $y = \ln x$ είναι γνησίως αύξουσα και άρα $1-1$) γράφεται ισοδύναμα:

$$\ln(x^{x-1}) = \ln(e^{2013}) \Leftrightarrow (x-1)\ln x = 2013 \Leftrightarrow (x-1)\ln x - 1 = 2012 \Leftrightarrow f(x) - 2012 = 0.$$

Από το Γ_1 ερώτημα είναι:

- α) $f((0,1]) = [-1, +\infty)$ άρα υπάρχει $x_1 \in (0, 1]$ ώστε $f(x_1) = 2012$ και επειδή η f είναι γνησίως φθίνουσα είναι και $1-1$, άρα η τιμή x_1 είναι μοναδική στο διάστημα $(0, 1]$.
- β) $f([1, +\infty)) = [-1, +\infty)$, άρα υπάρχει $x_2 \in [1, +\infty)$ ώστε $f(x_2) = 2012$ και επειδή η f είναι γνησίως αύξουσα είναι και $1-1$, άρα η τιμή x_2 είναι μοναδική στο διάστημα $[1, +\infty)$.

Από α) και β) προκύπτει ότι η δοσμένη εξίσωση έχει 2 ακριβώς θετικές ρίζες.

Γ3. Θεωρούμε τη συνάρτηση $h(x) = e^x f(x) - 2012 \cdot e^x$ με $x \in (0, +\infty)$.

- Η h είναι συνεχής στο $[x_1, x_2]$ ως αποτέλεσμα πράξεων συνεχών συναρτήσεων.
- Η h είναι παραγωγίσιμη στο (x_1, x_2) ως αποτέλεσμα πράξεων παραγωγίσιμων συναρτήσεων με $h'(x) = (f'(x) + f(x) - 2012)e^x$.
- $h(x_1) = e^{x_1} f(x_1) - 2012 \cdot e^{x_1} = 2012 \cdot e^{x_1} - 2012 \cdot e^{x_1} = 0$
 $h(x_2) = e^{x_2} f(x_2) - 2012 \cdot e^{x_2} = 2012 \cdot e^{x_2} - 2012 \cdot e^{x_2} = 0$

Άρα ισχύουν οι προϋποθέσεις του **Θ. Rolle** για την h στο $[x_1, x_2]$, οπότε υπάρχει $x_0 \in (x_1, x_2)$, ώστε $h'(x_0) = 0 \Leftrightarrow$

$$e^{x_0} (f'(x_0) + f(x_0) - 2012) = 0 \Leftrightarrow f'(x_0) + f(x_0) - 2012 = 0.$$

Β' τρόπος

Θεωρούμε τη συνάρτηση $h(x) = f'(x) + f(x) - 2012$ με $x > 0$.

Η f είναι συνεχής στο $(0, +\infty)$ ως γινόμενο συνεχών.

Η f' είναι συνεχής στο $(0, +\infty)$ ως άθροισμα συνεχών.

Άρα η h είναι συνεχής στο $(0, +\infty)$ ως άθροισμα συνεχών.

- Άρα η h είναι συνεχής στο $[x_1, x_2]$.

• $h(x_1) = f'(x_1) + f(x_1) - 2012 \stackrel{\Gamma_2}{=} f'(x_1) + 2012 - 2012 = f'(x_1) < 0$, αφού από το Γ_1 για $x \in (0, 1)$ είναι $f'(x) < 0$.

• $h(x_2) = f'(x_2) + f(x_2) - 2012 \stackrel{\Gamma_2}{=} f'(x_2) + 2012 - 2012 = f'(x_2) > 0$, αφού από το Γ_1 για $x \in (0, +\infty)$ είναι $f'(x) > 0$.

Δηλαδή είναι $h(x_1) \cdot h(x_2) < 0$. Από το Θεώρημα Bolzano θα υπάρχει ένα τουλάχιστον $x_0 \in (x_1, x_2)$ ώστε:

$$h(x_0) = 0 \Leftrightarrow f'(x_0) + f(x_0) - 2012 = 0 \Leftrightarrow f'(x_0) + f(x_0) = 2012.$$

Γ4. Είναι: $g(x) = f(x) + 1 = (x-1)\ln x - 1 + 1 = (x-1)\ln x > 0$ για κάθε $x \in (0, +\infty)$.

$$\begin{aligned} \text{Άρα: } E(\Omega) &= \int_1^e (x-1)\ln x dx = \int_1^e x \ln x dx - \int_1^e \ln x dx = \int_1^e \left(\frac{x^2}{2}\right)' \ln x dx - \int_1^e (x)' \ln x dx = \\ &= \left[\frac{x^2}{2} \ln x \right]_1^e - \int_1^e \frac{x^2}{2} \frac{1}{x} dx - [x \ln x]_1^e + \int_1^e dx = \frac{e^2}{2} - \frac{1}{2} \int_1^e x dx - e + [x]_1^e = \\ &= \frac{e^2}{2} - \left[\frac{x^2}{4} \right]_1^e - e + e - 1 = \frac{e^2}{2} - \frac{e^2}{4} + \frac{1}{4} - 1 = \frac{e^2}{4} - \frac{3}{4} = \frac{e^2 - 3}{4} \text{ τ.μ.} \end{aligned}$$

ΘΕΜΑ Δ

Δ1. Θεωρούμε τη συνάρτηση

$$G(x) = \int_1^{x^2-x+1} f(t) dt - \frac{x-x^2}{e}, \quad x \in (0, +\infty).$$

$$\int_1^{x^2-x+1} f(t) dt = H(x^2-x+1), \text{ όπου } H(x) = \int_1^x f(t) dt. \text{ Η } f \text{ είναι συνεχής στο } (0, +\infty)$$

άρα η $H(x)$ είναι παραγωγίσιμη στο $(0, +\infty)$. Επίσης η $y = x^2 - x + 1$ είναι παραγωγίσιμη στο $(0, +\infty)$ ως πολυωνυμική, άρα και η $H(x^2 - x + 1)$ είναι παραγωγίσιμη ως σύνθεση παραγωγίσιμων συναρτήσεων. Επίσης παραγωγίσιμη είναι και η $-\frac{x-x^2}{e}$ ως πολυωνυμική. Έτσι η G είναι παραγωγίσιμη ως άθροισμα

παραγωγίσιμων με $G'(x) = f(x^2-x+1)(2x-1) - \frac{1}{e}(1-2x)$, για κάθε $x \in (0, +\infty)$.

Η δοσμένη σχέση $\int_1^{x^2-x+1} f(t) dt \geq \frac{x-x^2}{e}$ επειδή $G(1) = 0$ γράφεται ισοδύναμα:

$$\int_1^{x^2-x+1} f(t) dt - \frac{x-x^2}{e} \geq 0 \Leftrightarrow G(x) \geq G(1), \text{ για κάθε } x \in (0, +\infty).$$

Η συνάρτηση G είναι συνεχής και παραγωγίσιμη στο $(0, +\infty)$ και παρουσιάζει τοπικό ελάχιστο για $x = 1$ που είναι εσωτερικό σημείο του $(0, +\infty)$.

Από το θεώρημα Fermat προκύπτει τότε ότι $G'(1) = 0 \Leftrightarrow f(1) = -\frac{1}{e}$.

Επειδή η f συνεχής στο $(0, +\infty)$ και $f(x) \neq 0$ για κάθε $x \in (0, +\infty)$, η f διατηρεί σταθερό πρόσημο στο $(0, +\infty)$ και επειδή $f(1) = -\frac{1}{e} < 0$, είναι $f(x) < 0$, $x \in (0, +\infty)$.

Έτσι $|f(x)| = -f(x)$ και από τη δοσμένη σχέση προκύπτει

$$\ln x - x = \left(\int_1^x \frac{\ln t - t}{f(t)} dt + e \right) (f(x)).$$

Για τη συνάρτηση $h(x) = \int_1^x \frac{\ln t - t}{f(t)} dt + e$ ισχύει $h(x) \neq 0$ για κάθε $x > 0$, διότι αν

υπήρχε $\xi \in (0, +\infty)$ ώστε $h(\xi) = 0$ τότε θα ήταν $\ln \xi - \xi = 0$. Αυτό όμως είναι άτοπο επειδή για τη συνάρτηση $\varphi(x) = \ln x - x$ ισχύει $\varphi(x) \leq -1 < 0$ για κάθε

$x \in (0, +\infty)$ (σύμφωνα με τη γνωστή εφαρμογή στη σελ.266 του σχολ. βιβλίου) αλλά

μπορεί και να αποδειχθεί: $\varphi'(x) = \frac{1}{x} - 1 = \frac{1-x}{x}$ οπότε όπως προκύπτει από τον πίνακα μεταβολών της φ είναι $\varphi(x) \leq -1 < 0$ για κάθε $x \in (0, +\infty)$.

x	0	1	$+\infty$
$\varphi'(x)$		+	-
$\varphi(x)$		↗	↘

max
 $\varphi(1) = -1$

(*) Η συνάρτηση $f(x) = \frac{\ln x - x}{\left(\int_1^x \frac{\ln t - t}{f(t)} dt + e\right)}$ είναι παραγωγίσιμη ως πηλίκο

παραγωγίσιμων συναρτήσεων, ενώ προκύπτει $\frac{\ln x - x}{f(x)} = \int_1^x \frac{\ln t - t}{f(t)} dt + e$.

Οι συναρτήσεις και στα δύο μέλη είναι παραγωγίσιμες οπότε:

$$\left(\frac{\ln x - x}{f(x)}\right)' = \left(\int_1^x \frac{\ln t - t}{f(t)} dt + e\right)', \text{ άρα } \frac{(\ln x - x)'}{f(x)} = \frac{\ln x - x}{f(x)}.$$

Αν θέσουμε $g(x) = \frac{\ln x - x}{f(x)}$ έχουμε $g'(x) = g(x)$ για κάθε $x \in (0, +\infty)$, οπότε σύμφωνα με την εφαρμογή της σελίδας 252 του σχολικού βιβλίου είναι:

$$g(x) = ce^x, \text{ δηλαδή } \frac{\ln x - x}{f(x)} = ce^x.$$

Για $x = 1$ προκύπτει $\frac{-1}{f(1)} = c \cdot e \Leftrightarrow e = c \cdot e \Leftrightarrow c = 1$.

Άρα τελικά $f(x) = \frac{\ln x - x}{e^x} = e^{-x}(\ln x - x), x \in (0, +\infty)$.

(*) Παρατήρηση:

Από το σημείο αυτό θα μπορούσε να ακολουθηθεί και η εξής πορεία:

Για την συνάρτηση $h(x) = \int_1^x \frac{\ln t - t}{f(t)} dt + e$ έχουμε ότι είναι παραγωγίσιμη στο $(0, +\infty)$

διότι η $\frac{\ln t - t}{f(t)}$ είναι συνεχής ως πηλίκο συνεχών. Είναι $h'(x) = \frac{\ln x - x}{f(x)}$, οπότε από

την σχέση $\ln x - x = \left(\int_1^x \frac{\ln t - t}{f(t)} dt + e\right)(f(x))$ προκύπτει $\ln x - x = h(x)f(x) \Leftrightarrow$

$$\frac{\ln x - x}{f(x)} = h(x) \Leftrightarrow h'(x) = h(x), x \in (0, +\infty). \text{ Τότε όμως είναι } h(x) = ce^x.$$

Επειδή $h(1) = 1$ προκύπτει $c = 1$, άρα $h(x) = e^x$.

Δηλαδή $\frac{\ln x - x}{f(x)} = e^x \Leftrightarrow f(x) = e^{-x}(\ln x - x), x \in (0, +\infty)$.

Δ2. Είναι: $\lim_{x \rightarrow 0^+} e^{-x} = e^0 = 1, \lim_{x \rightarrow 0^+} \ln x = -\infty, \lim_{x \rightarrow 0^+} (-x) = 0$.

Άρα $\lim_{x \rightarrow 0^+} e^{-x}(\ln x - x) = -\infty$.

Τότε όμως $\lim_{x \rightarrow 0^+} \frac{1}{f(x)} = 0$.

Αν θέσουμε $\frac{1}{f(x)} = u$ έχουμε $u < 0$ και

$$\begin{aligned} \lim_{x \rightarrow 0^+} \left[f^2(x) \eta \mu \frac{1}{f(x)} - f(x) \right] &= \lim_{u \rightarrow 0^-} \left[\frac{1}{u^2} \eta \mu u - \frac{1}{u} \right] = \lim_{u \rightarrow 0^-} \left(\frac{\eta \mu u - u}{u^2} \right) \stackrel{\left(\frac{0}{0}\right)}{=} \lim_{u \rightarrow 0^-} \left(\frac{\sigma \nu \nu u - 1}{2u} \right) = \\ &= \frac{1}{2} \lim_{u \rightarrow 0^-} \left(\frac{\sigma \nu \nu u - 1}{u} \right) = \frac{1}{2} \cdot 0 = 0. \end{aligned}$$

Δ3. Η F είναι δύο φορές παραγωγίσιμη στο $(0, +\infty)$ με $F'(x) = f(x)$ και

$$F''(x) = f'(x) = -e^{-x}(\ln x - x) + e^{-x} \left(\frac{1}{x} - 1 \right) = e^{-x} \left[\frac{1}{x} + (x - 1) - \ln x \right].$$

Επειδή $x - 1 - \ln x \geq 0$ και $\frac{1}{x} > 0$, για κάθε $x > 0$ είναι $F''(x) > 0$, για κάθε $x > 0$.

Άρα η F είναι κυρτή στο $(0, +\infty)$.

Η σχέση τώρα $F(x) + F(3x) > 2F(2x), x > 0$ γράφεται:

$$F(3x) - F(2x) > F(2x) - F(x), x > 0 \Leftrightarrow \frac{F(3x) - F(2x)}{3x - 2x} > \frac{F(2x) - F(x)}{2x - x}, x > 0.$$

Από Θ.Μ.Τ. για την F στα διαστήματα $[x, 2x]$ και $[2x, 3x]$ αντίστοιχα υπάρχουν

$$\xi_1 \in (x, 2x) \text{ και } \xi_2 \in (2x, 3x) \text{ ώστε } F'(\xi_1) = \frac{F(2x) - F(x)}{2x - x} \text{ και } F'(\xi_2) = \frac{F(3x) - F(2x)}{3x - 2x},$$

οπότε αρκεί να δείχθει ότι $F'(\xi_2) > F'(\xi_1)$ με $x < \xi_1 < 2x < \xi_2 < 3x$. Η τελευταία είναι αληθής διότι η F είναι κυρτή και άρα η F' γνησίως αύξουσα στο $(0, +\infty)$.

Δ4. Θεωρούμε τη συνάρτηση $h(x) = 2F(x) - F(\beta) - F(3\beta), x \in [\beta, 2\beta]$.

Η F είναι συνεχής και παραγωγίσιμη στο $(0, +\infty)$ άρα και η h .

$$h(\beta) = F(\beta) - F(3\beta)$$

$$h(2\beta) = 2F(2\beta) - F(\beta) - F(3\beta).$$

Επειδή $F'(x) = f(x) < 0$ για κάθε $x \in (0, +\infty)$ η F είναι γνησίως φθίνουσα στο $(0, +\infty)$.

Έτσι από $\beta < 3\beta$ έπεται: $F(\beta) > F(3\beta) \Leftrightarrow F(\beta) - F(3\beta) > 0 \Leftrightarrow h(\beta) > 0$.

Λόγω τώρα του Δ3 είναι $h(\beta) = 2F(2\beta) - F(\beta) - F(3\beta) < 0$.

Άρα $h(\beta) \cdot h(2\beta) < 0$, οπότε λόγω του θεωρ. Bolzano προκύπτει ότι υπάρχει

$\xi \in (\beta, 2\beta)$ ώστε $h(\xi) = 0 \Leftrightarrow F(\beta) + F(3\beta) = 2F(\xi)$.

Η τιμή ξ είναι μοναδική διότι η συνάρτηση h είναι γνησίως φθίνουσα και άρα 1-1, αφού $h'(x) = F'(x) = f(x) < 0$, για κάθε $x \in (0, +\infty)$.