

**Φυσική**  
**Θετικής & Τεχνολογικής Κατεύθυνσης**  
**Γ' Λυκείου 2001**

**Ζήτημα 1ο**

1. Η εξίσωση της απομάκρυνσης σε έναν απλό αρμονικό ταλαντωτή, πλάτους  $\chi_0$  και κυκλικής συχνότητας  $\omega$ , δίνεται από τη σχέση:  $\chi = \chi_0 \eta \mu \omega t$ . Η εξίσωση της ταχύτητας δίνεται από τη σχέση:

- α.  $u = \chi_0 \omega \eta \mu \omega t$
- β.  $u = -\chi_0 \omega \eta \mu \omega t$
- γ.  $u = \chi_0 \omega \sigma \nu \omega t$
- δ.  $u = -\chi_0 \omega \sigma \nu \omega t$ .

Μονάδες 5

2. Το πλάτος ταλάντωσης ενός απλού αρμονικού ταλαντωτή διπλασιάζεται. Τότε:

- α. η ολική ενέργεια διπλασιάζεται
- β. η περίοδος παραμένει σταθερή
- γ. η σταθερά επαναφοράς διπλασιάζεται
- δ. η μέγιστη ταχύτητα τετραπλασιάζεται.

Μονάδες 5

3. Σε κύκλωμα εναλλασσόμενου ρεύματος RLC σε σειρά, η κυκλική συχνότητα  $\omega$  της πηγής σταθερού πλάτους αυξάνεται συνεχώς, ξεκινώντας από μια πολύ μικρή τιμή. Το πλάτος της έντασης του ρεύματος  $I_0$  στο κύκλωμα:

- α. αυξάνεται συνεχώς
- β. ελαττώνεται συνεχώς
- γ. αρχικά αυξάνεται και στη συνέχεια ελαττώνεται
- δ. παραμένει σταθερό.

Μονάδες 5

4. Σε κύκλωμα εναλλασσόμενου ρεύματος έντασης  $I = I_0 \eta \mu \omega t$ , που περιλαμβάνει και πυκνωτή, η διαφορά φάσης μεταξύ της τάσης στα άκρα του πυκνωτή και της έντασης του ρεύματος είναι:

- α.  $\pi/4$ , β.  $-\pi/2$ , γ.  $-\pi$ , δ. 0

Μονάδες 5

5. Να γράψετε στο τετράδιό σας τα γράμματα της **Στήλης Α** και δίπλα σε κάθε γράμμα τον αριθμό της **Στήλης Β**, αντιστοιχώντας σωστά τα μεγέθη της στήλης **A** με τις αριθμητικές τιμές και τις μονάδες της στήλης **B**.

Κύκλωμα εναλλασσόμενου ρεύματος τροφοδοτείται με τάση της μορφής  $V = 100 \eta \mu(50\pi t + \pi/3)$  και διαρρέεται από ρεύμα της μορφής  $I = I_0 \eta \mu 50\pi t$ .

Στήλη Α	Στήλη Β
α. Διαφορά φάσης μεταξύ της τάσης και της έντασης στο κύκλωμα	1. 100 Volt
β. Πλάτος τάσης	2. $50\pi$ rad/s
γ. Κυκλική συχνότητα	3. $\pi/3$
δ. Ενεργός τάση	4. 50 Hz
ε. Συχνότητα	5. $50\sqrt{2}$ Volt
	6. 25 Hz

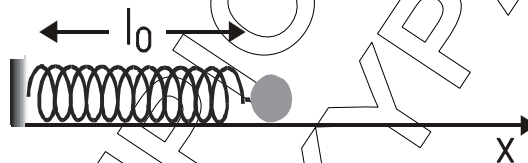
Μονάδες 5

### Απάντηση:

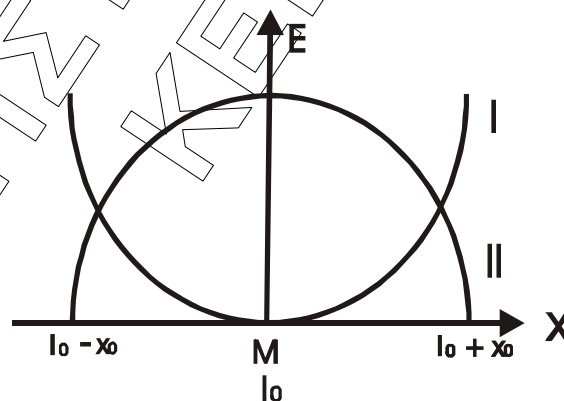
- 1: γ.  $u = \chi_0 \omega \sin \omega t$ .
- 2: β. η περίοδος παραμένει σταθερή.
- 3: γ. αρχικά αυξάνεται και στη συνέχεια ελαττώνεται.
- 4: β.  $-\pi/2$ .
- 5: α  $\rightarrow$  3, β  $\rightarrow$  1, γ  $\rightarrow$  2, δ  $\rightarrow$  5, ε  $\rightarrow$  6.

### Ζήτημα 2ο

1. Στο άκρο ιδανικού ελατηρίου με φυσικό μήκος  $l_0$  και σταθερά ελατηρίου  $k$  είναι συνδεδεμένο σώμα μάζας  $m$ , όπως δείχνει το σχήμα.



α. Ποια από τις καμπύλες I και II του παρακάτω διαγράμματος αντιστοιχεί στη δυναμική ενέργεια του ελατηρίου και ποια στην κινητική ενέργεια του σώματος; Να δικαιολογήσετε την απάντησή σας.

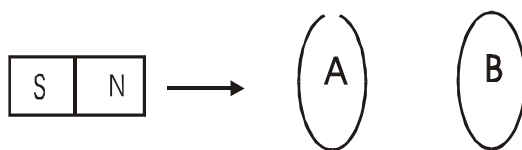


Μονάδες 7

β. Να σχεδιάσετε τη γραφική παράσταση της ολικής ενέργειας, αφού μεταφέρετε το παραπάνω διάγραμμα στο τετράδιό σας.

Μονάδες 6

2. Οι μεταλλικοί κυκλικοί δακτύλιοι A και B του σχήματος θεωρούνται ακλόνητοι στο χώρο και τα επίπεδά τους είναι παράλληλα.



Ο δακτύλιος A είναι ανοικτός ενώ ο δακτύλιος B είναι κλειστός. Ένας ραβδόμορφος μαγνήτης πλησιάζει τους δακτύλιους, έτσι ώστε ο άξονάς του να παραμένει κάθετος στα επίπεδα των δακτυλίων.

**A.** Επαγωγική τάση αναπτύσσεται:

- α.** στον A
- β.** στον B
- γ.** και στους δύο.

Μονάδες 2

Να δικαιολογήσετε την απάντησή σας

Μονάδες 4

**B.** Επαγωγικό ρεύμα διαρρέει:

- α.** τον A
- β.** τον B
- γ.** και τους δύο

Μονάδες 2

Να δικαιολογήσετε την απάντησή σας.

Μονάδες 4

**Απάντηση:**

- 1. α.** Καμπύλη I → Δυναμική ενέργεια.  
Καμπύλη II → Κινητική ενέργεια.

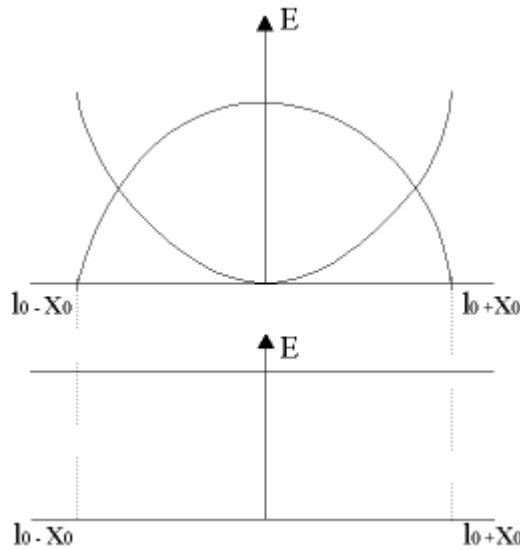
Δικαιολόγηση: Είναι γνωστό ότι η δυναμική ενέργεια ( $E_{\delta}$ ) της ταλάντωσης δίνεται από τη σχέση  $E_{\delta} = 1/2 D x^2$ . Άρα στα άκρα της ταλάντωσης που είναι  $x = \pm x_0$  και έχουμε μέγιστη απομάκρυνση θα είναι και η  $E_{\delta}$  μέγιστη. Αντίθετα, στη θέση ισορροπίας ισχύει  $x = 0$ , άρα θα είναι και  $E_{\delta} = 0$ .

Για την κινητική ενέργεια ( $E_k$ ) η συμπεριφορά της είναι αντίθετη.

Στα άκρα της ταλάντωσης η ταχύτητα ( $u$ ) μηδενίζεται και με βάση τον τύπο  $E_k = 1/2 m u^2$  θα είναι και  $E_k = 0$ .

Αντίθετα στην θέση ισορροπίας η ταχύτητα θα είναι μέγιστη, άρα και η  $E_k$  θα έχει την μέγιστη τιμή της.

**1. β.**



Η ολική ενέργεια της ταλάντωσης παραμένει σταθερή και με βάση το διάγραμμα που δίνεται ισχύει σε κάθε θέση  $E_k + E_d = E_{ολ}$ .

**2. Α.** Σωστή απάντηση είναι η  $\gamma$ .

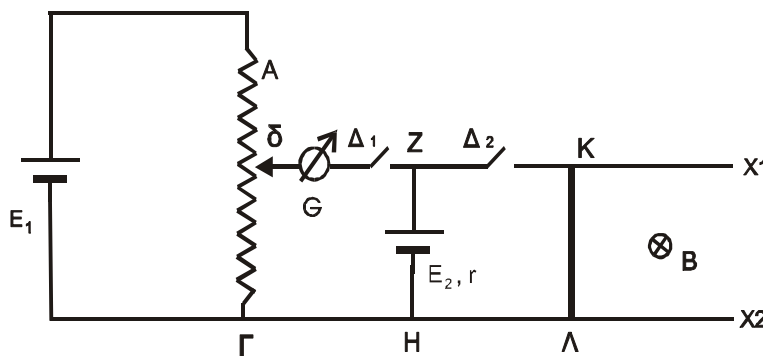
Δικαιολόγηση: Καθώς ο ραβδόμορφος μαγνήτης πλησιάζει τους δύο δακτυλίους, μεταβάλλεται και στους δύο ο αριθμός των δυναμικών γραμμών που διέρχεται από μέσα τους, με αποτέλεσμα να μεταβάλλεται και η ροή ( $\Phi$ ) και να εμφανίζεται (με βάση το νόμο του Faraday) επαγωγική τάση.

**2. Β.** Σωστή απάντηση είναι η  $\beta$ .

Δικαιολόγηση: Επαγωγικό ρεύμα διαρρέει μόνο τον δακτύλιο Β γιατί αυτός είναι κλειστός και γνωρίζουμε ότι ρεύμα υπάρχει μόνο σε κλειστά κυκλώματα.

**Ζήτημα 3ο**

Το σχήμα δείχνει ένα κύκλωμα που περιλαμβάνει μία ποτενσιομετρική διάταξη με δρομέα  $\delta$ , πηγή της οποίας η ηλεκτρεγερτική δύναμη είναι  $E_1 = 5V$ , αμελητέας εσωτερικής αντίστασης, γαλβανόμετρο  $G$ , δεύτερη πηγή με ηλεκτρεγερτική δύναμη  $E_2$  και εσωτερική αντίσταση  $r = 1\Omega$ , τους διακόπτες  $\Delta_1$  και  $\Delta_2$  και δύο παράλληλους και οριζώντιους αγωγούς  $Zx_1$  και  $Hx_2$ , των οποίων το μήκος είναι τέτοιο ώστε να επιτρέπει στον αγωγό  $ΚΛ$  να αποκτήσει ορική (οριακή) ταχύτητα. Πάνω στους αγωγούς  $Zx_1$  και  $Hx_2$  μπορεί να ολισθαίνει χωρίς τριβές ο ευθύγραμμος αγωγός  $ΚΛ$  μήκους  $l = 0,5m$  και αντίστασης  $R = 0,25\Omega$ . Οι αγωγοί αυτοί βρίσκονται μέσα σε ομογενές μαγνητικό πεδίο, έντασης  $B = 1T$ , κάθετο στο επίπεδο των αγωγών και με τον προσανατολισμό που φαίνεται στο σχήμα. Αρχικά ο διακόπτης  $\Delta_1$  είναι κλειστός, ο διακόπτης  $\Delta_2$  ανοικτός και η ένδειξη του γαλβανόμετρου είναι μηδέν, όταν ο δρομέας  $\delta$  βρίσκεται στο μέσο της απόστασης  $ΑΓ$ .



**A.** Να υπολογίσετε την τιμή της ηλεκτρεγερτικής δύναμης  $E_2$ .

Μονάδες 5

**B.** Στη συνέχεια ανοίγουμε το διακόπτη  $\Delta_1$  και ταυτόχρονα κλείνουμε τον διακόπτη  $\Delta_2$ . Να υπολογίσετε :

**B1.** Την ορική (οριακή) ταχύτητα που θα αποκτήσει ο αγωγός ΚΛ.

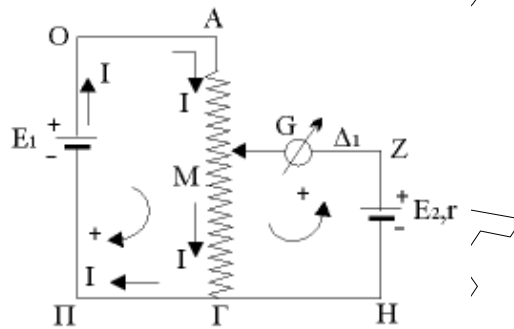
Μονάδες 10

**B2.** Την τάση στα άκρα του αγωγού ΚΛ, όταν αυτός κινείται με ταχύτητα ίση με το μισό της ορικής (οριακής) του ταχύτητας .

Μονάδες 10

**Απάντηση:**

**3. A.**



Όταν ο  $\Delta_1$  είναι κλειστός και ο  $\Delta_2$  ανοικτός μελετούμε το παραπάνω κύκλωμα. Θέτουμε τα σημεία Π, Ο και Μ όπως φαίνεται στο σχήμα και εφαρμόζουμε τον 2ο κανόνα του Kirchhoff.

$$\text{ΠΟΑΓΠ} \quad E_1 - IR_{AG} = 0 \quad (1)$$

$$\text{(ΜΓΗΖΜ)} - IR_{MG} + E_2 = 0 \quad (2)$$

Αφού ο δρομέας δ βρίσκεται στο μέσο Μ της απόστασης ΑΓ θα ισχύει  $ΜΓ = ΑΓ/2$ , άρα  $R_{MG} = R_{AG}/2$

Άρα η σχέση (2) διαμορφώνεται:

$$(2) \Rightarrow -I(R_{AG}/2) + E_2 = 0 \Rightarrow I(R_{AG}/2) + E_2 \Rightarrow \mathbf{IR_{AG} = 2E_2} \quad (3)$$

$$\text{Όμως από (1)} \Rightarrow \mathbf{IR_{AG} = E_1} \quad (4)$$

Οι σχέσεις (3) και (4) έχουν τα πρώτα μέλη του ίσα, άρα θα ισχύει ότι:

$$2E_2 = E_1 \Rightarrow E_2 = E_1/2 \Rightarrow E_2 = 5/2 \Rightarrow \mathbf{E_2 = 2,5 V.}$$

**3. B.**

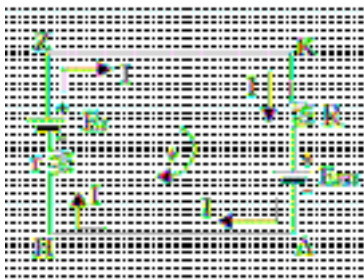
**B.1.**

Αν ο διακόπτης  $\Delta_1$  είναι ανοικτός και ο  $\Delta_2$  κλειστός μελετούμε το παρακάτω κύκλωμα:



Με το που κλείνουμε τον  $\Delta_2$  θα κυκλοφορήσει στο κύκλωμα ΖΚΛΗ ρεύμα έντασης  $I$  με τη φορά που φαίνεται στο σχήμα. Εφαρμόζοντας τον κανόνα των τριών δακτύλων προκύπτει ότι θα ασκηθεί στον αγωγό ΚΛ δύναμη  $F_1$  προς τα δεξιά, άρα και ο αγωγός θα κινηθεί προς την ίδια κατεύθυνση. Με τον ίδιο κανόνα προκύπτει ότι θα έχουμε συσσώρευση θετικού φορτίου προς το Κ και αρνητικού προς το Λ, με αποτέλεσμα την εμφάνιση επαγωγικής τάσης  $E_{επ}$ .

Το ισοδύναμο ηλεκτρικό κύκλωμα είναι το εξής:



Για  $u = u_{op}$  θα πρέπει να είναι:

$$\Sigma F = 0 \Rightarrow F_1 = 0 \Rightarrow B I l = 0 \Rightarrow \mathbf{I} = \mathbf{0}.$$

Εφαρμόζοντας τον 2ο κανόνα του Kirchoff:

$$HZKL \quad (1) - I_r + E_2 - I / - E_{επ} = 0 \Rightarrow$$

$$\Rightarrow E_2 - E_{επ} = 0 \Rightarrow E_{επ} = E_2 \Rightarrow B u_{op} l = E_2 \Rightarrow$$

$$u_{op} = (E_2 / B l) \Rightarrow u_{op} = (2,5 / 10,5) \Rightarrow \mathbf{u_{op} = 5 \text{ m/s.}}$$

$$B.2. u = (u_{op} / 2) \Rightarrow u = 5/2 \Rightarrow \mathbf{u = 2,5 \text{ m/s.}}$$

Στην περίπτωση αυτή θα είναι:

$$E_{επ} = B u l \Rightarrow E_{επ} = 1 \cdot 2,5 \cdot 0,5 \Rightarrow \mathbf{E_{επ} = 1,25 \text{ V.}}$$

Από τη σχέση (1) θα έχουμε:

$$(1) \Rightarrow - I + 2,5 - 0,25 I - 1,25 = 0 \Rightarrow$$

$$\Rightarrow - 1,25 I + 1,25 = 0 \Rightarrow 1,25 I = 1,25 \Rightarrow \mathbf{I = 1 \text{ A.}}$$

Η τάση στα άκρα του αγωγού ΚΛ θα βρεθεί εφαρμόζοντας το 2ο κανόνα Kirchoff για το ευθύγραμμο τμήμα ΚΛ

$$\text{Θα είναι: } V_K - I R - E_{επ} = V_L \Rightarrow$$

$$\Rightarrow V_K - V_L = I R + E_{επ} \Rightarrow V_{KL} = 1 \cdot 0,25 + 1,25 \Rightarrow$$

$$\Rightarrow V_{KL} = 0,25 + 1,25 \Rightarrow \mathbf{V_{KL} = 1,5 \text{ V.}}$$

## Ζήτημα 4ο

Κύκλωμα αποτελείται από αντιστάτη, αντίστασης  $R = 40\Omega$ , μεταβλητό πυκνωτή, πηνίο με συντελεστή αυτεπαγωγής  $L = 0,16\text{H}$  και αμπερόμετρο, αμελητέας εσωτερικής αντίστασης, συνδεδεμένα σε σειρά. Το κύκλωμα τροφοδοτείται από εναλλασσόμενη τάση, σταθερού πλάτους, της μορφής:

$$V = 160\sqrt{2} \eta\mu 625t$$

**A.** Αν για ορισμένη τιμή της χωρητικότητας  $C$  η διαφορά φάσης μεταξύ τάσης στα άκρα του κυκλώματος και έντασης είναι μηδέν και η μέση ισχύς που καταναλώνεται στον αντιστάτη είναι:

$$\overline{P_R} = 160\text{W}$$

**A1.** Να υπολογίσετε την ενεργό τιμή της έντασης του ρεύματος.

Μονάδες 5

**A2.** Να υπολογίσετε την ωμική αντίσταση του πηνίου.

Μονάδες 5

**A3.** Να υπολογίσετε τα πλάτη των τάσεων στα άκρα των στοιχείων του κυκλώματος και να κατασκευάσετε το ανυσματικό διάγραμμα των τάσεων.

Μονάδες 5

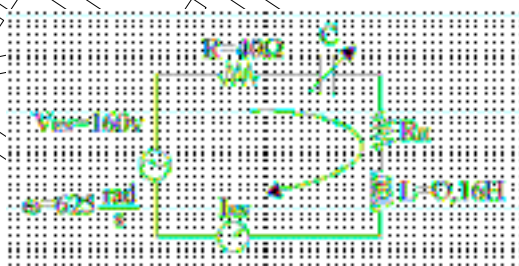
**B.** Αν μεταβάλουμε την τιμή της χωρητικότητας του πυκνωτή, διαπιστώνουμε ότι το αμπερόμετρο δείχνει την ίδια ένδειξη για δύο τιμές της χωρητικότητας  $C_1$  και  $C_2$ . Να αποδείξετε ότι ισχύει η σχέση:

$$\frac{1}{C_1} + \frac{1}{C_2} = 2\omega^2 L$$

όπου  $\omega$  η κυκλική συχνότητα της πηγής.

Μονάδες 10

**Απάντηση:**



$$u(t) = 160\sqrt{2} \eta\mu 625t$$

$$V_0 = 160\sqrt{2} \text{ V} \rightarrow V_{\text{EN}} = 160 \text{ V}$$

$$\omega = 625 \frac{\tau}{\text{S}}$$

**A.**

Όταν η διαφορά φάσης τάσης - έντασης είναι ΜΗΔΕΝ  $\Rightarrow$  ΣΥΝΤΟΝΙΣΜΟΣ. Οπότε:

$$I_{\text{EN}} = \frac{V_{\text{EN}}}{R + R_{\text{II}}}$$

$$Z = R + R_{\text{II}}$$

$$\bar{P}_R = I_{EN}^2 R \Leftrightarrow \bar{P}_R = \frac{V_{EN}^2}{(R + R_{II})^2} R \Leftrightarrow 160 = \frac{160^2}{(40 + R_{II})^2} 40 \Leftrightarrow$$

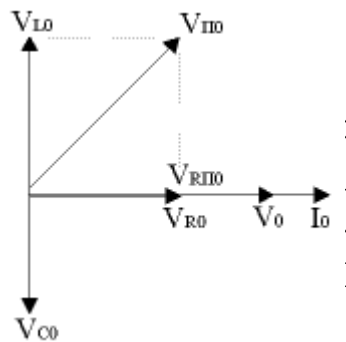
$$\Leftrightarrow (40 + R_{II})^2 = 160 \cdot 40 \Leftrightarrow 40 + R_{II} = \sqrt{16 \cdot 4 \cdot 100} \Rightarrow R_{II} = 40 \Omega \quad (1)$$

$$I_{EN}^2 = \frac{\bar{P}_R}{R} = \frac{160}{40} \Leftrightarrow I_{EN} = 2 \text{ A} \quad (2)$$

$$V_{RO} = I_0 R = I_{EN} \sqrt{2} R = 80\sqrt{2} \text{ V} = V_{RHO}$$

$$V_{IO} = V_{CO} = I_0 Z_L = 2\sqrt{2} \cdot L\omega = 200\sqrt{2} \text{ V} \quad (3)$$

$$V_{HO} = \sqrt{V_{RHO}^2 + V_{IO}^2} = \sqrt{80^2 \cdot 2 + 200^2 \cdot 2} = 40\sqrt{58} \text{ Volt (!)}$$



**B. Έστω:**

$$I_{EN1} = I_{EN2} \Leftrightarrow \frac{V_{EN}}{Z_1} = \frac{V_{EN}}{Z_2} \Leftrightarrow Z_1 = Z_2 \Leftrightarrow$$

$$\Leftrightarrow \sqrt{R_{oL}^2 + (Z_L - Z_{C1})^2} = \sqrt{R_{oL}^2 + (Z_L - Z_{C2})^2} \Leftrightarrow$$

$$\Leftrightarrow (Z_L - Z_{C1})^2 = (Z_L - Z_{C2})^2 \Leftrightarrow Z_L - Z_{C1} = \pm(Z_L - Z_{C2})$$

$$\Leftrightarrow L\omega - \frac{1}{C_1\omega} = \pm(L\omega - \frac{1}{C_2\omega}) \Leftrightarrow$$

$$\left. \begin{array}{l} (+) \\ (-) \end{array} \right\} -\frac{1}{C_1\omega} = -\frac{1}{C_2\omega} \Leftrightarrow C_1 = C_2 \text{ προφανώς απορρίπτεται.}$$

$$L\omega - \frac{1}{C_1\omega} = -L\omega + \frac{1}{C_2\omega} \Leftrightarrow \frac{1}{C_1\omega} + \frac{1}{C_2\omega} = 2L\omega \Leftrightarrow \frac{1}{C_1} + \frac{1}{C_2} = 2L\omega^2$$