

**Θέματα Φυσικής  
Θετικής & Τεχν. Κατ/νσης  
Γ' Λυκείου 2000**

**Ζήτημα 1ο**

Στις ερωτήσεις 1-4 να γράψετε στο τετράδιό σας τον αριθμό της ερώτησης και δίπλα το γράμμα που αντιστοιχεί στη σωστή απάντηση.

1. Ο πρώτος κανόνας του Kirchhoff είναι αποτέλεσμα της αρχής διατήρησης:

- α. της ορμής
- β. του φορτίου
- γ. της ενέργειας
- δ. της μάζας

(Μονάδες 4)

2. Η ειδική αντίσταση ενός μεταλλικού αγωγού:

- α. είναι ανεξάρτητη από το υλικό του αγωγού
- β. εξαρτάται από τη διατομή του αγωγού
- γ. αυξάνει με την αύξηση της θερμοκρασίας του αγωγού
- δ. είναι ανάλογη με το μήκος του αγωγού

(Μονάδες 4)

3. Δίνεται ότι το πλάτος μιας εξαναγκασμένης μηχανικής ταλάντωσης με απόσβεση υπό την επίδραση μιας εξωτερικής περιοδικής δύναμης είναι μέγιστο. Αν διπλασιάσουμε τη συχνότητα της δύναμης, το πλάτος της ταλάντωσης θα:

- α. διπλασιαστεί
- β. μειωθεί
- γ. τετραπλασιαστεί
- δ. παραμένει το ίδιο

(Μονάδες 4)

4. Η περίοδος της ταλάντωσης ενός απλού εκκρεμούς, όταν η γωνία εκτροπής από την κατακόρυφο είναι μικρότερο των  $3^\circ$ :

- α. εξαρτάται από τη μάζα του σφαιριδίου
- β. διπλασιάζεται, αν το μήκος του νήματος τετραπλασιαστεί
- γ. εξαρτάται από τη γωνία εκτροπής από την κατακόρυφο
- δ. δεν εξαρτάται από την επιτάχυνση της βαρύτητας

(Μονάδες 4)

5. Να γράψετε στο τετράδιό σας τα γράμματα της στήλης Α και δίπλα σε κάθε γράμμα τον αριθμό της στήλης Β που αντιστοιχεί στη σωστή πρόταση.

Κύκλωμα εναλλασσόμενου ρεύματος τροφοδοτείται με τάση της μορφής  $V = V_0 \eta \mu \omega t$ , όπου  $V_0$  το πλάτος και  $\omega$  η κυκλική συχνότητα της τάσης.

A	B
α. Σε κύκλωμα με ιδανικό πηνίο L β. Σε κύκλωμα με πυκνωτή C γ. Σε κύκλωμα με αντίσταση R	1. η ένταση προηγείται της τάσης κατά γωνία $\pi/2$ . 2. η ένταση προηγείται της τάσης κατά γωνία μικρότερη του $\pi/2$ . 3. τα μεγέθη τάση και ένταση είναι συμφασικά. 4. η ένταση καθυστερεί της τάσης κατά γωνία $\pi/2$ .

(Μονάδες 9)

### Απάντηση:

1. Ο πρώτος κανόνας του Kirchhoff εκφράζει ότι όσο φορτίο προσέρχεται στον κόμβο A στη μονάδα του χρόνου, τόσο και απομακρύνεται απ' αυτόν. Άρα σωστή απάντηση είναι η β.

2. Για την ειδική αντίσταση ισχύει:  $\rho_\theta = \rho_0 (1 + \alpha\theta)$ , όπου:

$\rho_\theta$  = η τιμή της ειδικής αντίστασης στους  $\theta$  °C,  
 $\rho_0$  = η τιμή της ειδικής αντίστασης στους 0 °C,  
 $\alpha$  = ο θερμικός συντελεστής της αντίστασης και  
 $\theta$  = η θερμοκρασία.

Δηλαδή όσο αυξάνεται η θερμοκρασία, τόσο αυξάνεται η ειδική αντίσταση του μεταλλικού αγωγού. Άρα σωστή απάντηση είναι η γ.

3. Αφού το πλάτος της εξαναγκασμένης μηχανικής ταλάντωσης με απόσβεση είναι μέγιστο, τότε θα έχουμε το φαινόμενο του συντονισμού. Όταν διπλασιάσουμε λοιπόν τη συχνότητα της εξωτερικής περιοδικής δύναμης, το πλάτος της ταλάντωσης θα μειωθεί. Επομένως σωστή απάντηση είναι η β.

4. Η περίοδος της ταλάντωσης ενός απλού εκκρεμούς, όταν η γωνία εκτροπής από την κατακόρυφο είναι μικρότερη από 3°, δίνεται από τη σχέση:

$$T = 2\pi \sqrt{\frac{\ell}{g}}$$

όπου:

$$\pi = 3,14,$$

$\ell$  = μήκος του νήματος,

$g$  = επιτάχυνση της βαρύτητας.

Παρατηρούμε ότι, αν το μήκος του νήματος τετραπλασιαστεί, η περίοδος της ταλάντωσης του εκκρεμούς θα είναι ίση με:

$$T' = 2\pi \sqrt{\frac{4\ell}{g}} = 2 \cdot 2\pi \sqrt{\frac{\ell}{g}} = 2T$$

Άρα σωστή απάντηση είναι η β.

5.

α. Σε κύκλωμα εναλλασσόμενου ρεύματος με ιδανικό πηνίο  $L$  η ένταση του ρεύματος δίνεται από τη σχέση:

$$I_L = I_{L_0} \eta \mu \left( \omega t - \frac{\pi}{2} \right)$$

Δηλαδή η ένταση καθυστερεί της τάσης κατά γωνία  $\pi/2$ . Συνεπώς: α - 4.

β. Σε κύκλωμα εναλλασσόμενου ρεύματος με πυκνωτή  $C$  η ένταση του ρεύματος δίνεται από τη σχέση:

$$I_C = I_{C_0} \eta \mu \left( \omega t + \frac{\pi}{2} \right)$$

Δηλαδή η ένταση προηγείται της τάσης κατά γωνία  $\pi/2$ . Συνεπώς: β - 1.

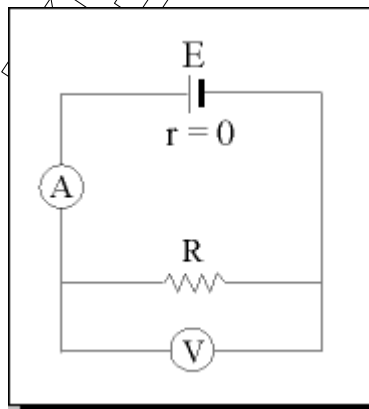
γ. Σε κύκλωμα εναλλασσόμενου ρεύματος με αντίσταση  $R$  η ένταση του ρεύματος δίνεται από τη σχέση:

$$I = I_0 \eta \mu \omega t$$

Δηλαδή η ένταση και η τάση είναι συμφασικά μεγέθη. Συνεπώς: γ - 3.

### Ζήτημα 2ο

A. Η διάταξη του παρακάτω σχήματος αποτελείται από πηγή με ηλεκτρεγερτική δύναμη  $E$  και αντίσταση  $r = 0$ , αμπερόμετρο  $A$  με αντίσταση  $R_A$  και βολτόμετρο  $V$  με αντίσταση  $R_V$ . Η μετρούμενη τιμή της αντίστασης  $R$  από τις ενδείξεις του βολτόμετρου και του αμπερόμετρου είναι μεγαλύτερη ή μικρότερη από την πραγματική τιμή. Να δικαιολογήσετε την απάντησή σας.



(Μονάδες 10)

B. Σύστημα ελατηρίου-μάζας εκτελεί απλή αρμονική ταλάντωση σε λείο οριζόντιο επίπεδο με πλάτος  $x_0$  και εξίσωση απομάκρυνσης  $x = x_0 \eta \mu \omega t$ . Σε ποιες απομακρύνσεις από τη θέση ισορροπίας η κινητική ενέργεια του ταλαντωτή είναι ίση με τη δυναμική ενέργειά του; Να εκφραστούν οι απομακρύνσεις σαν συνάρτηση του  $x_0$ .

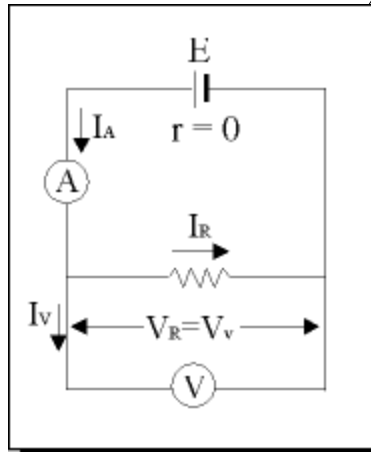
(Μονάδες 10)

Γ. Στους ραδιοφωνικούς πομπούς χρησιμοποιούμε αποπνικτικά πηνία, για να εξουδετερώσουμε τα ρεύματα πολύ υψηλής συχνότητας. Να δικαιολογήσετε πώς επιτυγχάνεται αυτό.

(Μονάδες 5)

**Απάντηση:**

A. Η πραγματική τιμή της αντίστασης  $R_n$  δίνεται από τη σχέση:



$$R_n = V_R / I_R \quad (1)$$

όπου:

$V_R$  = η διαφορά δυναμικού στα άκρα της άγνωστης αντίστασης και  
 $I_R$  = η ένταση του ρεύματος που διαρρέει την αντίσταση.

Στο κύκλωμα του σχήματος, το βολτόμετρο μετράει πραγματικά τη διαφορά δυναμικού στα άκρα της άγνωστης αντίστασης. Αν  $V_V$  είναι η ένδειξη του βολτόμετρου, θα ισχύει:  $V_V = V_R$ .

Όμως το αμπερόμετρο Δε μετράει ακριβώς το ρεύμα που θα περάσει από την αντίσταση, αφού, όπως φαίνεται από το σχήμα, ένα μέρος του ρεύματος θα περάσει από το βολτόμετρο. Αν  $I_A$  είναι η ένδειξη του αμπερόμετρου, θα ισχύει:  $I_R < I_A$ .

Η μετρούμενη τιμή της αντίστασης  $R_\mu$  δίνεται από τη σχέση:

$$R_\mu = V_V / I_A \quad (2)$$

Λύνοντας τη σχέση (1) ως προς  $V_R$  προκύπτει:  $V_R = R_n I_R$ .

Λύνοντας τη σχέση (2) ως προς  $V_V$  προκύπτει:  $V_V = R_\mu I_A$ .

Επειδή  $V_V = V_R$ , προκύπτει:

$$R_n I_R = R_\mu I_A \Rightarrow R_n = R_\mu (I_A / I_R).$$

Όμως  $I_R < I_A$ , οπότε  $R_n > R_\mu$ . Δηλαδή η μετρούμενη τιμή της αντίστασης είναι μικρότερη από τη πραγματική τιμή της αντίστασης.

Β. Η ολική ενέργεια του συστήματος ελατηρίου-μαζας σε οποιαδήποτε θέση δίνεται από τη σχέση:

$$E_{ολ} = E_{κιν} + E_{δυν} \quad (1)$$

Ψάχνουμε να βρούμε τις απομακρύνσεις από τη θέση ισορροπίας για τις οποίες ισχύει:

$$E_{κιν} = E_{δυν} \quad (2)$$

Αντικαθιστώντας στη σχέση (1) τη σχέση (2) προκύπτει:

$$E_{ολ} = E_{δυν} + E_{δυν} \Rightarrow E_{ολ} = 2E_{δυν} \quad (3)$$

Η ολική ενέργεια της ταλάντωσης δίνεται από τη σχέση:

$$E_{ολ} = \frac{1}{2} D x_0^2$$

όπου:

$$D = m\omega^2,$$

$x_0$  = η μέγιστη απομάκρυνση από τη θέση ισορροπίας.

Η δυναμική ενέργεια του συστήματος δίνεται από τη σχέση:

$$E_{δυν} = \frac{1}{2} D x^2,$$

όπου:

$$D = m\omega^2,$$

$x$  = η απομάκρυνση από τη θέση ισορροπίας.

Επομένως:

$$E_{ολ} = 2E_{δυν} \Rightarrow \frac{1}{2} D x_0^2 = 2 \cdot \frac{1}{2} D x^2 \Rightarrow x^2 = \frac{x_0^2}{2} \Rightarrow x = \pm \frac{x_0}{\sqrt{2}}$$

$$\Rightarrow x = \pm \frac{x_0}{\sqrt{2}} \cdot \frac{\sqrt{2}}{\sqrt{2}} \Rightarrow x = \pm x_0 \frac{\sqrt{2}}{2}.$$

Γ. Η ενεργός τιμή της έντασης του ρεύματος που διαρρέει ένα πηνίο δίνεται από τη σχέση:  $I_{εν} = V_{εν} / L\omega$ , όπου  $V_{εν}$  η ενεργός τιμή της τάσης του πηνίου.

Από τη σχέση αυτή προκύπτει ότι το ρεύμα  $I_{εν}$  μειώνεται όσο αυξάνει η συχνότητα του ρεύματος. Έτσι, όταν η συχνότητα του ρεύματος γίνεται μεγάλη, η ένταση του ρεύματος γίνεται πρακτικά μηδέν. Για το λόγο αυτό στους ραδιοφωνικούς σταθμούς για την εξουδετέρωση ρευμάτων υψηλής συχνότητας χρησιμοποιούνται τα αποπνικτικά πηνία.

### Ζήτημα 3ο

Σε κύκλωμα εναλλασσόμενου ρεύματος που περιέχει μόνο ένα πηνίο καταναλώνεται ισχύς 600 W. Το κύκλωμα τροφοδοτείται από τάση της μορφής:

$$V = 200\sqrt{6}\eta\mu 1000 t$$

και διαρέεται από ρεύμα έντασης της μορφής:

$$I = I_0\eta\mu\left(1000 t - \frac{\pi}{6}\right)$$

Να υπολογιστεί:

α. Η ενεργός τιμή της έντασης του ρεύματος.

(Μονάδες 6)

β. Η ωμική αντίσταση του πηνίου.

(Μονάδες 6)

γ. Ο συντελεστής αυτεπαγωγής του πηνίου.

(Μονάδες 6)

δ. Η χωρητικότητα του πυκνωτή που πρέπει να συνδεθεί σε σειρά με το κύκλωμα, ώστε ο συντελεστής ισχύος να λάβει τη μέγιστη τιμή του.

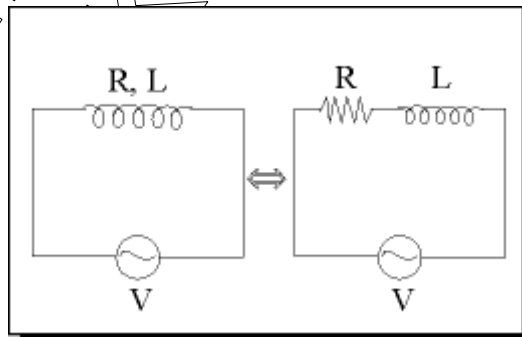
(Μονάδες 7)

Δίνονται:

$$\text{συν} \frac{\pi}{6} = \frac{\sqrt{3}}{2}, \eta\mu \frac{\pi}{6} = \frac{1}{2}$$

**Απάντηση:**

Η άσκηση αφορά ουσιαστικά τη μελέτη ενός κυκλώματος RL, αφού το πηνίο δεν είναι ιδανικό. Σε ένα τέτοιο κύκλωμα ισχύουν οι σχέσεις:



$$V = V_0\eta\mu\omega t \text{ και } I = I_0\eta\mu(\omega t - \varphi)$$

Για το κύκλωμα του προβλήματος ισχύουν:

$$V = 200\sqrt{6} \eta\mu 1000 t \text{ και } I = I_0 \eta\mu\left(1000t - \frac{\pi}{6}\right)$$

Συγκρίνοντας τις σχέσεις αυτές προκύπτει:

$$V_0 = 200\sqrt{6} \text{ V}, \quad \omega = 1000 \text{ rad / s}, \quad \varphi = \frac{\pi}{6}$$

Επίσης, η ενεργός τιμή της τάσης  $V_{\text{εV}}$  είναι:

$$V_{\text{εV}} = \frac{V_0}{\sqrt{2}} = \frac{200\sqrt{6}}{\sqrt{2}} = 200\sqrt{3} \text{ V}$$

α. Η ισχύς του εναλλασσόμενου ρεύματος δίνεται από τη σχέση:

$$\bar{P} = V_{\text{εV}} \cdot I_{\text{εV}} \cdot \cos\varphi$$

Οπότε η ενεργός τιμή του ρεύματος θα είναι:

$$I_{\text{εV}} = \frac{\bar{P}}{V_{\text{εV}} \cdot \cos\varphi} \Rightarrow I_{\text{εV}} = \frac{600}{200\sqrt{3} \cdot \frac{\sqrt{3}}{2}} \Rightarrow I_{\text{εV}} = 2 \text{ A}$$

β. Επίσης, η ισχύς του εναλλασσόμενου ρεύματος δίνεται από τη σχέση:

$$\bar{P} = I_{\text{εV}}^2 \cdot R$$

Οπότε η ωμική αντίσταση του πηνίου θα είναι:

$$R = \frac{\bar{P}}{I_{\text{εV}}^2} \Rightarrow R = \frac{600}{2^2} \Rightarrow R = 150 \Omega$$

γ. Για την εμπέδηση  $Z$  του κυκλώματος ισχύουν οι σχέσεις:

$$Z = \frac{V_{\text{εV}}}{I_{\text{εV}}} \quad \text{και} \quad Z = \sqrt{Z_R^2 + Z_L^2} = \sqrt{R^2 + (L\omega)^2}$$

Άρα:

$$\frac{V_{\text{εV}}}{I_{\text{εV}}} = \sqrt{R^2 + (L\omega)^2} \Rightarrow \frac{V_{\text{εV}}^2}{I_{\text{εV}}^2} = R^2 + L^2\omega^2 \Rightarrow \frac{V_{\text{εV}}^2}{I_{\text{εV}}^2} - R^2 = L^2\omega^2 \Rightarrow$$

$$\Rightarrow L^2 = \frac{1}{\omega^2} \left( \frac{V_{\text{εV}}^2}{I_{\text{εV}}^2} - R^2 \right) \Rightarrow L = \sqrt{\frac{1}{\omega^2} \left( \frac{V_{\text{εV}}^2}{I_{\text{εV}}^2} - R^2 \right)} \Rightarrow$$

$$\Rightarrow L = \frac{1}{\omega} \left( \frac{V_{\text{EV}}^2}{I_{\text{EV}}^2} - R^2 \right) \Rightarrow L = \frac{1}{1.000} \sqrt{\frac{(200\sqrt{3})^2}{2^2} - 150^2} \Rightarrow$$

$$\Rightarrow L = \frac{1}{1.000} \sqrt{30.000 - 22.500} \Rightarrow L = \frac{1}{1.000} \sqrt{7.500} \Rightarrow$$

$$\Rightarrow L = \frac{1}{1.000} \sqrt{3 \cdot 2.500} \Rightarrow L = \frac{50}{1.000} \sqrt{3} \Rightarrow L = \frac{\sqrt{3}}{20} \text{ H}$$

δ. Ο συντελεστής ισχύος (συνφ) γίνεται μέγιστος στο συντονισμό.

Σε κύκλωμα RLC σε σειρά το πλάτος της έντασης του ρεύματος που διαρρέει το κύκλωμα δίνεται από τη σχέση:

$$I_0 = \frac{V_0}{Z} = \frac{V_0}{\sqrt{R^2 + (Z_L - Z_C)^2}}$$

Το πλάτος του ρεύματος στο συντονισμό είναι μέγιστο. Για να συμβεί αυτό, σύμφωνα με την παραπάνω σχέση θα πρέπει:

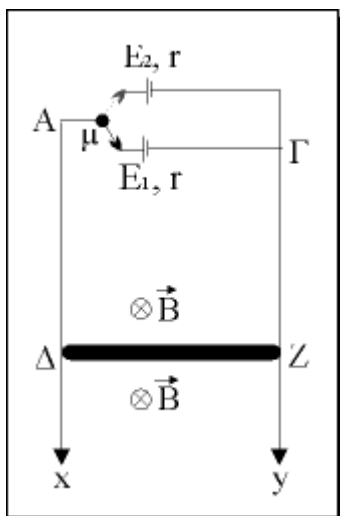
$$Z_L = Z_C \Rightarrow L\omega = \frac{1}{\omega C} \Rightarrow C = \frac{1}{\omega^2 L} \Rightarrow C = \frac{1}{1.000^2 \frac{\sqrt{3}}{20}} \Rightarrow$$

$$\Rightarrow C = \frac{20}{\sqrt{3}} \cdot 10^{-6} \text{ F} \quad \text{ή} \quad C = \frac{20}{\sqrt{3}} \mu\text{F}$$

#### Ζήτημα 4ο

Το παρακάτω σχήμα δείχνει δύο κατακόρυφα σύρματα μεγάλου μήκους Αx και Γy αμελητέας ωμικής αντίστασης. Τα άκρα τους Α και Γ συνδέονται αρχικά, με τη βοήθεια μεταγωγού μ, με ηλεκτρική πηγή, της οποίας η ΗΕΔ είναι  $E_1 = 10 \text{ V}$  και η εσωτερική της αντίσταση είναι  $r = 2\Omega$ . Η διάταξη βρίσκεται μέσα σε οριζόντιο ομογενές μαγνητικό πεδίο, κάθετο στο επίπεδο που σχηματίζουν τα παράλληλα σύρματα Αx και Γy. Ευθύγραμμος αγωγός ΔZ μάζας  $m = 0,1 \text{ kg}$ , μήκους  $L = 2 \text{ m}$  και αντίστασης  $R = 8\Omega$  μπορεί να ολισθαίνει χωρίς τριβές με τα άκρα του σε επαφή με τα κατακόρυφα σύρματα Αx και Γy.





A. Αν ο αγωγός αρχικά ισορροπεί, χωρίς να συγκρατείται, να υπολογιστεί:

A1. Η ένταση του ρεύματος που τον διαρρέει.

(Μονάδες 5)

A2. Το μέτρο της έντασης του μαγνητικού πεδίου.

(Μονάδες 5)

B. Στη συνέχεια, με τη βοήθεια του μεταγωγού  $\mu$ , αποσυνδέεται η πηγή  $E_1$  και συνδέεται ακαριαία η πηγή  $E_2$  με ΗΕΔ  $E_2 = 5V$  και εσωτερική αντίσταση  $r = 2\Omega$ . Ο αγωγός αρχίζει να κινείται.

B1. Ποιο είναι το είδος της κίνησης του αγωγού; Να δικαιολογήσετε την απάντησή σας.

(Μονάδες 7)

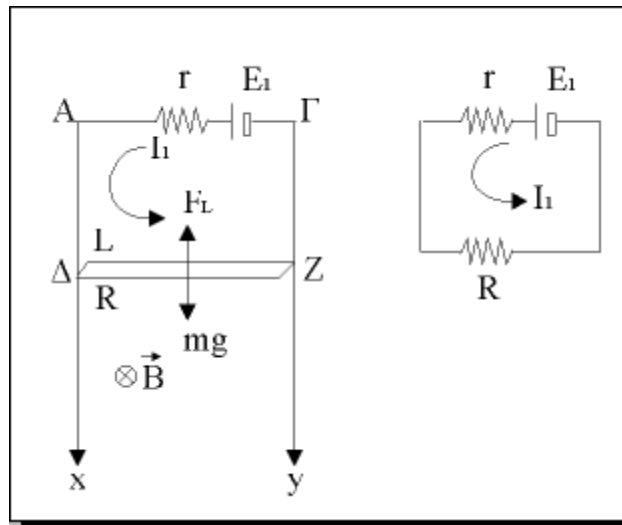
B2. Θεωρούμε ότι το μήκος των σύρματων είναι τέτοιο, ώστε ο αγωγός ΔΖ αποκτά οριακή ταχύτητα, χωρίς να διακόπτεται η επαφή του με τα σύρματα Αx και Γy. Να υπολογίσετε την οριακή ταχύτητα που θα αποκτήσει ο αγωγός ΔΖ.

(Μονάδες 8)

**Διευκρίνιση:** Η αντίσταση του αέρα στην κίνηση του αγωγού ΔΖ θεωρείται αμελήτα.

Δίνεται:  $g = 10 \text{ m/s}^2$ .

Απάντηση:



$$E_1 = 10 \text{ V}$$

$$r = 2 \Omega$$

$$m = 0,1 \text{ Kg}$$

$$L = 2 \text{ m}$$

$$R = 8 \Omega$$

A1.

ΑΡΧΙΚΑ

$$I_1 = \frac{E_1}{r + R} = \frac{10}{2 + 8} = 1 \text{ A} \quad (1)$$

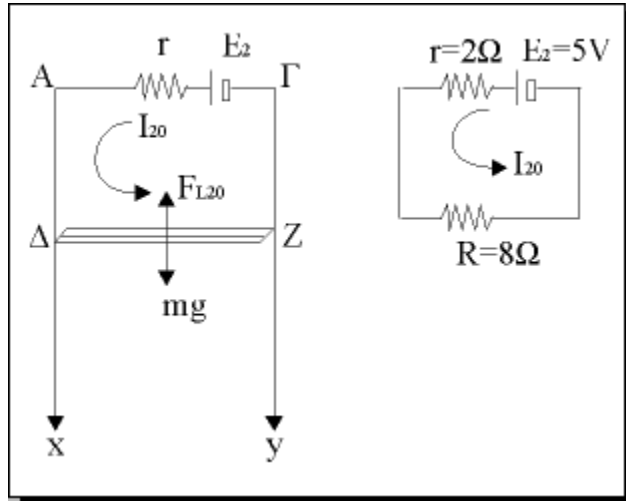
$$F_{L1} = B L I_1 \quad (2)$$

A2.

ΑΡΧΙΚΑ Ο ΑΓΩΓΟΣ ΙΣΟΡΡΟΠΕΙ:

$$mg = F_{L1} \rightarrow B L I_1 = mg \rightarrow B = \frac{0,1 \cdot 10}{2 \cdot 1} = 0,5 \text{ T} \quad (3)$$

B1.



$$I_{20} = \frac{E_2}{R+r} = \frac{5}{10} = 0,5 \text{ A} \quad (4)$$

$$F_{L20} = B I_{20} \Delta Z = 0,5 \text{ N} \quad (5)$$

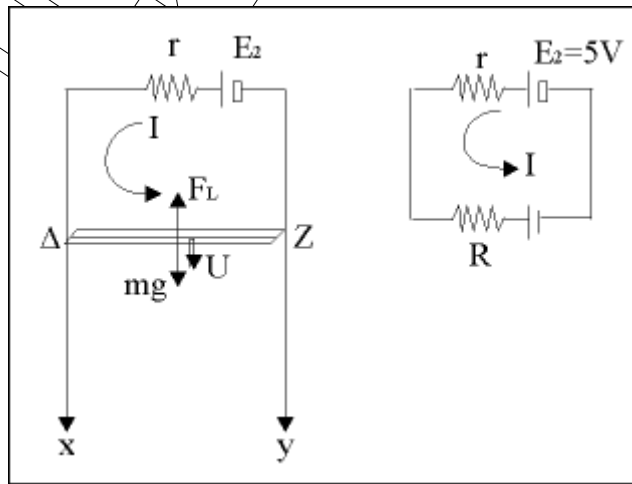
Όμως είναι:

$$mg = 1 \text{ N}.$$

Οπότε το σώμα αρχίζει να επιταχύνεται προς τα κάτω.

B2.

Λίγο μετά:



2<sup>ος</sup> Κανόνας Kirchhoff:

$$I = \frac{E_{\text{επ}} + E_2}{r + R} = \frac{BLv + E_2}{r + R} \rightarrow I = \frac{5 + v}{10} > I_{20}$$

$$F_1 = BLI > F_{L20}$$

$E_{\text{επ}} = BLv$  Δηλαδή η συνισταμένη μειώνεται κατά μέτρο.

Το σώμα εκτελεί ευθ. ΕΠΙΤΑΧΥΝΟΜΕΝΗ ΚΙΝΗΣΗ ΜΕ ΟΛΟΕΝΑ ΚΑΙ ΜΙΚΡΟΤΕΡΟ ΜΕΤΡΟ έως ότου:

$$\sum F = 0 \rightarrow mg = F_L \rightarrow mg = BLI \rightarrow \frac{5 + v}{10} \rightarrow v_{\text{op}} = 5 \frac{\text{m}}{\text{s}} \quad (6)$$