

**ΦΥΣΙΚΗ**  
**ΚΑΤΕΥΘΥΝΣΗΣ**  
**2015**  
**ΕΚΦΩΝΗΣΕΙΣ**

**Θέμα Α**

Στις ερωτήσεις **A1-A4** να γράψετε στο τετράδιό σας τον αριθμό της ερώτησης και, δίπλα, το γράμμα που αντιστοιχεί στη φράση η οποία συμπληρώνει σωστά την ημιτελή πρόταση.

- A1.** Η συχνότητα μιας εξαναγκασμένης ταλάντωσης
- α) είναι ίση με τη συχνότητα του διεγέρτη
  - β) είναι πάντα ίση με την ιδιοσυχνότητα του ταλαντωτή
  - γ) εξαρτάται από την αρχική ενέργεια της ταλάντωσης
  - δ) είναι ίση με το άθροισμα της συχνότητας του διεγέρτη και της ιδιοσυχνότητας του ταλαντωτή.

**Μονάδες 5**

- A2.** Ποια από τις περιοχές του φάσματος της ηλεκτρομαγνητικής ακτινοβολίας έχει τη μικρότερη συχνότητα;
- α) η υπέρυθη ακτινοβολία
  - β) τα ραδιοκύματα
  - γ) το ορατό φως
  - δ) οι ακτίνες γ.

**Μονάδες 5**

- A3.** Δύο σφαίρες *A* και *B* με ίσες μάζες, μία εκ των οποίων είναι ακίνητη, συγκρούονται κεντρικά και ελαστικά. Το ποσοστό της μεταβιβαζόμενης ενέργειας από τη σφαίρα που κινείται στην αρχικά ακίνητη σφαίρα είναι:
- α) 100%
  - β) 50%
  - γ) 40%
  - δ) 0%.

**Μονάδες 5**

- A4.** Ένα στερεό σώμα περιστρέφεται γύρω από ακλόνητο άξονα. Εάν διπλασιαστεί η στροφορμή του, χωρίς να αλλάξει ο άξονας περιστροφής γύρω από τον οποίο αυτό περιστρέφεται, τότε η κινητική του ενέργεια:
- α) παραμένει σταθερή
  - β) υποδιπλασιάζεται
  - γ) διπλασιάζεται
  - δ) τετραπλασιάζεται.

**Μονάδες 5**

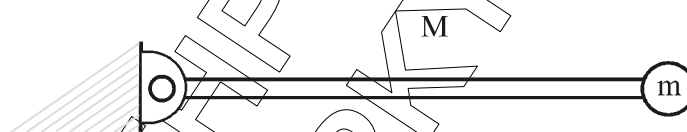
**A5.** Να χαρακτηρίσετε τις προτάσεις που ακολουθούν, γράφοντας στο τετράδιό σας, δίπλα στο γράμμα που αντιστοιχεί σε κάθε πρόταση, τη λέξη **Σωστό**, αν η πρόταση είναι σωστή, ή τη λέξη **Λάθος**, αν η πρόταση είναι λανθασμένη.

- α) Σε μία φθίνουσα ταλάντωση στην οποία η αντιτιθέμενη δύναμη είναι ανάλογη της ταχύτητας ( $F = -bv$ ), για ορισμένη τιμή της σταθεράς απόσβεσης  $b$  η περίοδος μειώνεται.
- β) Η σχέση που περιγράφει το φαινόμενο Doppler για το φως είναι διαφορετική από αυτήν που ισχύει για τον ήχο.
- γ) Τα φαινόμενα της ανάκλασης και της διάθλασης είναι κοινά σε όλα τα είδη κυμάτων, ηλεκτρομαγνητικά και μηχανικά.
- δ) Η σύνθεση δύο απλών αρμονικών ταλαντώσεων της ίδιας διεύθυνσης που γίνονται γύρω από ίδιο σημείο με συχνότητες που διαφέρουν λίγο μεταξύ τους, είναι απλή αρμονική ταλάντωση.
- ε) Η ροπή ζεύγους δυνάμεων είναι η ίδια ως προς οποιοδήποτε σημείο του επιπέδου τους.

**Μονάδες 5**

### **Θέμα Β**

**B1.** Λεπτή ομογενής ράβδος μάζας  $M$  και μήκους  $L$  μπορεί να περιστρέφεται σε κατακόρυφο επίπεδο, γύρω από οριζόντιο άξονα που διέρχεται από το ένα άκρο της. Στο άλλο άκρο της ράβδου, είναι στερεωμένο σφαιρίδιο μάζας  $m = \frac{M}{2}$  (Σχήμα 1).



**Σχήμα 1**

Τη χρονική στιγμή που το σύστημα ράβδου-σφαιριδίου αφήνεται να κινηθεί από την οριζόντια θέση, ο ρυθμός μεταβολής της στροφορμής της ράβδου είναι:

i.  $\frac{\Delta L_p}{\Delta t} = \frac{1}{2} M g L$

ii.  $\frac{\Delta L_p}{\Delta t} = M g L$

iii.  $\frac{\Delta L_p}{\Delta t} = \frac{2}{5} M g L$

Δίνεται ότι η ροπή αδράνειας της ράβδου ως προς τον άξονα περιστροφής της που περνά από το άκρο της, είναι  $I_p = \frac{1}{3} M L^2$ .

Να επιλέξετε τη σωστή απάντηση.

**Μονάδες 2**

Να δικαιολογήσετε την απάντησή σας

**Μονάδες 6**

- B2.** Ένα στάσιμο κύμα που δημιουργείται σε ένα γραμμικό ελαστικό μέσο περιγράφεται από την εξίσωση:

$$Y = 2A \sin\left(2\pi \frac{x}{\lambda}\right) \eta\mu\left(2\pi \frac{t}{T}\right)$$

Το πλάτος ταλάντωσης  $A'$  ενός σημείου  $M$  του ελαστικού μέσου που βρίσκεται δεξιά του τρίτου δεσμού από το σημείο  $x = 0$  και σε απόσταση  $\lambda/12$  από αυτόν είναι:

- i.  $A' = A\sqrt{3}$
- ii.  $A' = A/2$
- iii.  $A' = A$

Να επιλέξετε τη σωστή απάντηση.

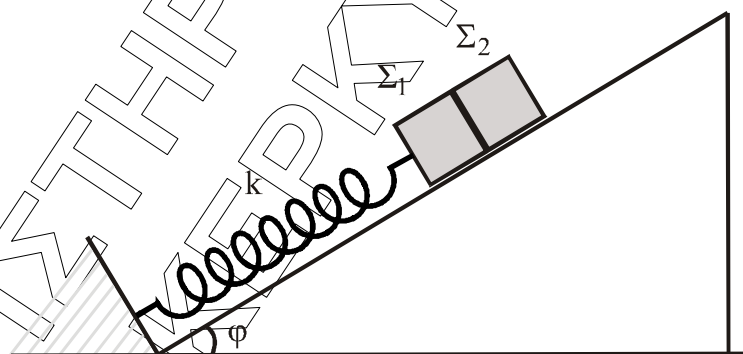
**Μονάδες 2**

Να δικαιολογήσετε την απάντησή σας

**Μονάδες 6**

Δίνεται:  $\sin\frac{2\pi}{3} = -\frac{1}{2}$ .

- B3.** Σε κεκλιμένο επίπεδο γωνίας κλίσης  $\theta$  είναι τοποθετημένα δύο σώματα  $\Sigma_1$  και  $\Sigma_2$  με μάζες  $m_1$  και  $m_2$  αντίστοιχα, που εφάπτονται μεταξύ τους. Το σώμα  $\Sigma_1$  είναι δεμένο στο άκρο ελατηρίου σταθεράς  $k$ , ενώ το άλλο άκρο του ελατηρίου είναι στερεωμένο στη βάση του κεκλιμένου επιπέδου, όπως φαίνεται στο Σχήμα 2.



**Σχήμα 2**

Μετακινώντας τα δύο σώματα προς τα κάτω, το σύστημα τίθεται σε ταλάντωση πλάτους  $A$ . Η συνθήκη για να μην αποχωριστεί το  $\Sigma_1$  από το  $\Sigma_2$  είναι:

- i)  $A \cdot k < (m_1 + m_2) g \eta\mu\theta$
- ii)  $A \cdot k > (m_1 + m_2) g \eta\mu\theta$
- iii)  $A \cdot k > (m_1 + m_2)^2 g \eta\mu\theta$

Να επιλέξετε τη σωστή απάντηση.

**Μονάδες 2**

Να δικαιολογήσετε την απάντησή σας.

**Μονάδες 6**

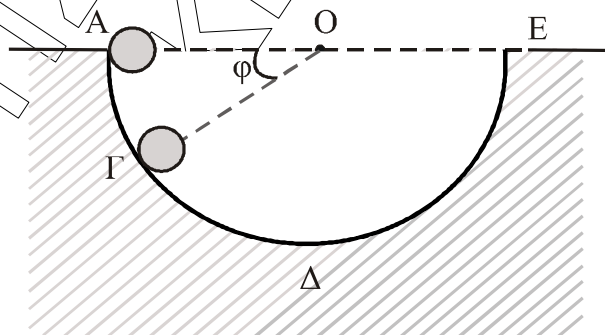
### Θέμα Γ

Ιδανικός πυκνωτής χωρητικότητας  $C$  είναι φορτισμένος σε τάση  $V = 40 \text{ V}$ . Τη χρονική στιγμή  $t = 0 \text{ s}$  συνδέεται με ιδανικό πηνίο συντελεστή αυτεπαγωγής  $L$  και το κύκλωμα αρχίζει να εκτελεί αμείωτες ηλεκτρικές ταλαντώσεις. Η ενέργεια  $U_E$  του ηλεκτρικού πεδίου του πυκνωτή, σε συνάρτηση με την ένταση  $i$  του ρεύματος, στο κύκλωμα δίνεται από τη σχέση  $U_E = 8 \cdot 10^{-2}(1 - i^2)$  (S.I.).

- Γ1.** Να υπολογίσετε την περίοδο  $T$  των ηλεκτρικών ταλαντώσεων του κυκλώματος.  
**Μονάδες 8**
- Γ2.** Να υπολογίσετε την ενέργεια του ηλεκτρικού πεδίου του πυκνωτή τη χρονική στιγμή  $t = \frac{T}{12}$ .  
**Μονάδες 5**
- Γ3.** Να υπολογίσετε το μέτρο του ρυθμού μεταβολής της έντασης του ρεύματος στο κύκλωμα κάθε φορά που η ενέργεια του ηλεκτρικού πεδίου του πυκνωτή γίνεται τριπλάσια της ενέργειας του μαγνητικού πεδίου του πηνίου.  
**Μονάδες 6**
- Γ4.** Να γράψετε τη συνάρτηση  $f$  που συνδέει το τετράγωνο του φορτίου του πυκνωτή με το τετράγωνο της έντασης του ρεύματος από το οποίο διαρρέετε το πηνίο,  $q^2 = f(i^2)$  (μονάδες 2), και να την παραστήσετε γραφικά (μονάδες 4).  
**Μονάδες 6**

### Θέμα Δ

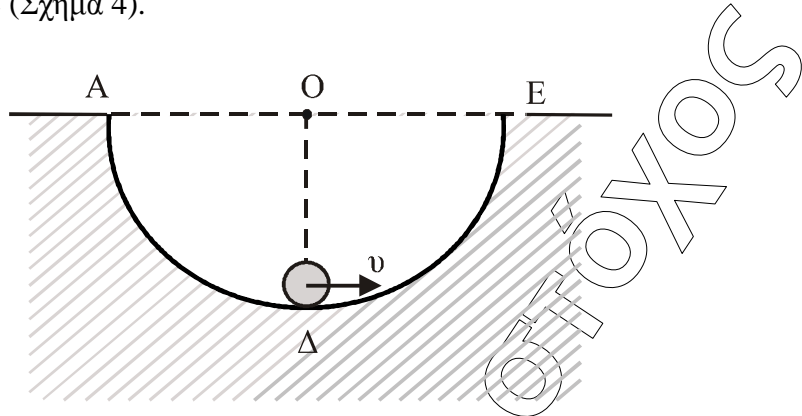
Από το εσωτερικό άκρο  $A$  ενός ημισφαιρίου ακτίνας  $R = 1,6 \text{ m}$  αφήνεται να κυλήσει μία συμπαγής μικρή σφαίρα μάζας  $m = 1,4 \text{ kg}$  και ακτίνας  $r = \frac{R}{8}$ . Το ημισφαίριο είναι βυθισμένο στο έδαφος, όπως φαίνεται στο Σχήμα 3, και η κίνηση της σφαίρας γίνεται χωρίς ολίσθηση.



Σχήμα 3

- Δ1.** Να εκφράσετε τη στατική τριβή  $T_s$  που ασκείται στη σφαίρα σε συνάρτηση με το συνημίτονο της γωνίας  $\varphi$  που σχηματίζει η ακτίνα  $OG$  του ημισφαιρίου με την ευθεία  $AE$  της επιφάνειας του εδάφους.  
**Μονάδες 6**
- Δ2.** Να υπολογίσετε την κάθετη δύναμη που ασκεί η ημισφαιρική επιφάνεια στη σφαίρα όταν αυτή βρίσκεται στο σημείο  $\Gamma$  όπου  $\varphi = 30^\circ$  (Σχήμα3).  
**Μονάδες 6**

Μια άλλη σφαίρα, όμοια με την προηγούμενη, εκτοξεύεται από το κατώτατο σημείο  $\Delta$  του ημισφαιρίου με ταχύτητα  $v = 6 \text{ m/s}$  και κυλιέται χωρίς ολίσθηση στο εσωτερικό του με κατεύθυνση το άκρο  $E$  (Σχήμα 4).



Σχήμα 4

**Δ3.** Να υπολογίσετε το μέγιστο ύψος από την επιφάνεια του εδάφους που θα φτάσει η σφαίρα κατά την κίνησή της.

**Μονάδες 7**

**Δ4.** Να υπολογίσετε το ρυθμό μεταβολής της κινητικής ενέργειας (μονάδες 4) και το ρυθμό μεταβολής της στροφορμής της σφαίρας (μονάδες 2), αμέσως μόλις αυτή χάσει την επαφή με την επιφάνεια του ημισφαιρίου στο σημείο  $E$ .

**Μονάδες 6**

Δίνονται: η ροπή αδράνειας της σφαίρας ως προς άξονα που διέρχεται από το κέντρο μάζας

$$I_{CM} = \frac{2}{5} mr^2 \text{ και η επιτάχυνση της βαρύτητας } g = 10 \text{ m/s}^2.$$

## ΑΠΑΝΤΗΣΕΙΣ

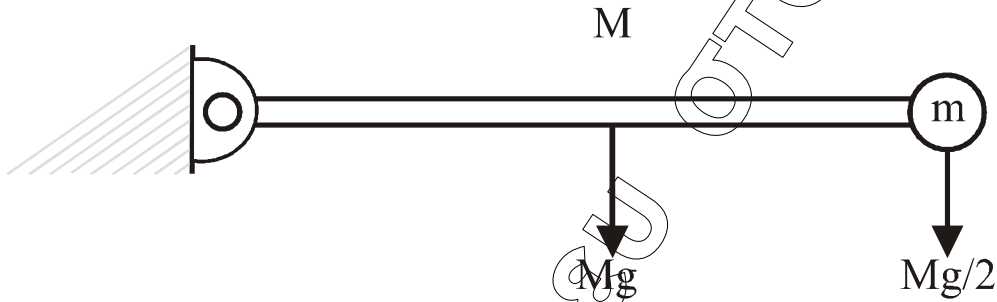
### ΘΕΜΑ Α

A1. → α)    A2. → β)    A3. → α)    A4. → δ)

A5.    α) → Λάθος    β) → Σωστό    γ) → Σωστό    δ) → Λάθος    ε) → Σωστό

### ΘΕΜΑ Β

B1.



Για σύστημα ράβδου - μάζας

$$\Sigma \tau = I_p \cdot \alpha_{\gamma\omega\nu} \Rightarrow \frac{M}{2} g \cdot L + Mg \frac{L}{2} = \left( \frac{1}{3} ML^2 + \frac{M}{2} L^2 \right) \alpha_{\gamma\omega\nu} \Rightarrow$$

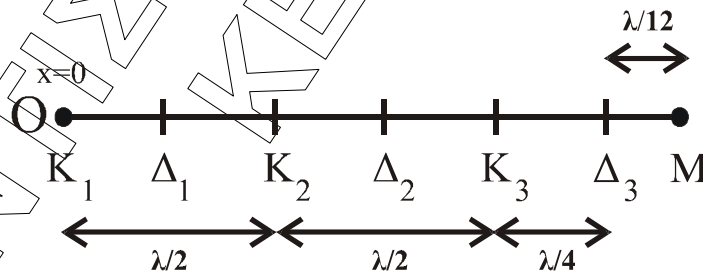
$$\Rightarrow M \cdot g \cdot L = \frac{5}{6} M \cdot L^2 \cdot \alpha_{\gamma\omega\nu} \Rightarrow \alpha_{\gamma\omega\nu} = \frac{6g}{5L}.$$

Για τη ράβδο

$$\frac{\Delta L}{\Delta t} = \Sigma \tau_{\rho\alpha\beta} = I_{\rho\alpha\beta} \cdot \alpha_{\gamma\omega\nu} = \frac{1}{3} ML^2 \cdot \frac{6g}{5L} = \frac{2}{5} MgL.$$

Άρα σωστό το iii.

B2.



Η απόσταση του M από το O (αρχή x = 0):

$$x_M = 2 \frac{\lambda}{2} + \frac{\lambda}{4} + \frac{\lambda}{12} = \frac{16}{12} \lambda = \frac{4}{3} \lambda$$

Το πλάτος:

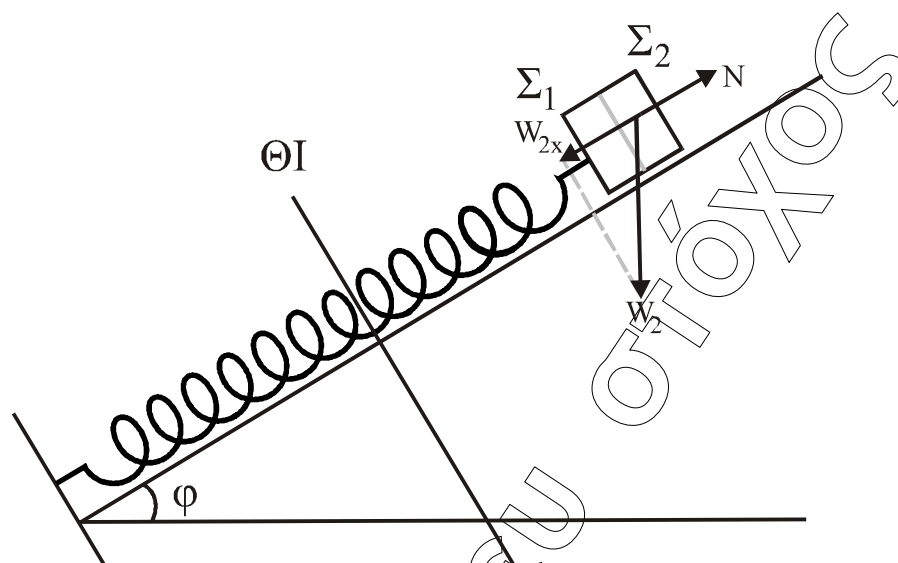
$$A' = \left| 2A \cdot \sin \frac{2\pi x_M}{\lambda} \right| = \left| 2A \cdot \sin \frac{2\pi \cdot 4\lambda}{3\lambda} \right| \Rightarrow A' = \left| 2A \cdot \sin \frac{8\pi}{3} \right| = \left| 2A \cdot \sin \left( \frac{6\pi + 2\pi}{3} \right) \right| =$$

$$= \left| 2A \cdot \sin \left( \frac{2\pi}{3} \right) \right| = \left| -2A \cdot \frac{1}{2} \right| = A.$$

Άρα το πλάτος είναι  $A' = A$ .

Άρα σωστή η (iii).

B3.



$$W_{2x} = m_2 g \eta \mu \phi$$

$$N - W_{2x} = -D_2 \cdot x$$

$$N = m_2 g \eta \mu \phi - D_2 \cdot x$$

Για να μην αποχωριστεί  $N > 0$

$$m_2 g \eta \mu \phi - D_2 x > 0$$

$$x < \frac{m_2 g \eta \mu \phi}{D_2} \quad (1)$$

$$D_2 = m_2 \omega^2$$

$$k = (m_1 + m_2) \omega^2$$

$$\frac{D_2}{k} = \frac{m_2}{m_1 + m_2}$$

$$D_2 = \frac{m_2}{m_1 + m_2} k \quad (2)$$

$$\text{Από (1) και (2)} \quad x < \frac{m_2 \cdot g \cdot \eta \mu \phi}{\frac{m_2 \cdot k}{m_1 + m_2}} \quad \text{ή} \quad x < \frac{(m_1 + m_2)}{k} g \cdot \eta \mu \phi$$

$$\text{ή} \quad kx \leq (m_1 + m_2) g \eta \mu \phi$$

$$\text{για } x = A, \quad kA \leq (m_1 + m_2) g \eta \mu \phi.$$

Άρα σωστή η (i).

## ΘΕΜΑ Γ

Από ΑΔΕΗΤ

$$E = U_E + U_B \Rightarrow U_E = E - U_B \Rightarrow U_E = E - \frac{Li^2}{2}$$

$$\text{Δίνεται: } U_E = 8 \cdot 10^{-2} (1 - i^2) = 8 \cdot 10^{-2} - 8 \cdot 10^{-2} \cdot i^2$$

$$\text{Με σύγκριση } E = 8 \cdot 10^{-2} \text{ J}$$

$$\frac{L}{2} = 8 \cdot 10^{-2} \Rightarrow L = 16 \cdot 10^{-2} \text{ H.}$$

$$E = \frac{C \cdot V_{\max}^2}{2} \Rightarrow 8 \cdot 10^{-2} = \frac{C}{2} \cdot 40^2 \Rightarrow C = 10^{-4} \text{ F.}$$

$$\text{Γ1. } T = 2\pi \cdot \sqrt{LC} = 2\pi \cdot \sqrt{16 \cdot 10^{-2} \cdot 10^{-4}} = 2\pi \cdot 4 \cdot 10^{-3} \Rightarrow T = 8\pi \cdot 10^{-3} \text{ s.}$$

$$\text{Γ2. } U_E = \frac{q^2}{2C} = \frac{Q^2}{2C} \cdot \sigma \nu \nu^2 \omega t \Rightarrow U_E = E \cdot \sigma \nu \nu^2 \omega t.$$

$$\text{Για } t = \frac{T}{12} \text{ και } E = 8 \cdot 10^{-2} \text{ J, έχουμε:}$$

$$U_E = 8 \cdot 10^{-2} \cdot \sigma \nu \nu^2 \frac{\omega T}{12} \Rightarrow U_E = 8 \cdot 10^{-2} \cdot \sigma \nu \nu^2 \frac{\pi}{6} = 8 \cdot 10^{-2} \cdot \left(\frac{\sqrt{3}}{2}\right)^2 \Rightarrow \\ \Rightarrow U_E = 6 \cdot 10^{-2} \text{ J.}$$

### 2η λύση

- $t = \frac{T}{12} = \frac{8\pi \cdot 10^{-3}}{12} = \frac{2\pi \cdot 10^{-3}}{3} \text{ s}$
- $E = \frac{1}{2} LI^2 \Rightarrow 8 \cdot 10^{-2} = \frac{1}{2} \cdot 16 \cdot 10^{-2} I^2 \Rightarrow I^2 = 1 \Rightarrow I = 1 \text{ A}$
- και  $\omega = \frac{2\pi}{T} = \frac{2\pi}{8\pi \cdot 10^{-3}} = \frac{10^3}{4} = 250 \text{ rad/s}$

$$\text{άρα, } i = -I \eta \mu \omega t = -1 \cdot \eta \mu 250 \cdot \frac{2\pi \cdot 10^{-3}}{3} \Rightarrow$$

$$\Rightarrow i = -\eta \mu \frac{0,5\pi}{3} = -\eta \mu \frac{\pi}{6} = -\frac{1}{2} \text{ A}$$

$$\text{Άρα } U_E = 8 \cdot 10^{-2} \left[ 1 - \left(-\frac{1}{2}\right)^2 \right] = 8 \cdot 10^{-2} \left( 1 - \frac{1}{4} \right) = 8 \cdot 10^{-2} \cdot \frac{3}{4} = 6 \cdot 10^{-2} \text{ J.}$$



$$\Gamma 3. \quad E_{\text{AYT}} = -L \frac{di}{dt} \Rightarrow \frac{di}{dt} = \frac{-E_{\text{AYT}}}{L} = \frac{-v_C}{L} = \frac{q}{C} = -\frac{q}{LC}$$

$$\text{Άρα } \frac{di}{dt} = -\omega^2 q$$

$$\omega = \frac{2\pi}{T} = \frac{2\pi}{8\pi \cdot 10^{-3}} \Rightarrow \omega = 250 \text{ rad/s}$$

$$\left. \begin{array}{l} E = U_E + U_B \\ U_E = 3U_B \end{array} \right\} E = \frac{4}{3} U_E \Rightarrow \frac{Q^2}{2C} = \frac{4}{3} \frac{q^2}{2C}$$

$$\Rightarrow q = \frac{\pm\sqrt{3}}{2} Q$$

$$\text{Όμως } Q = CV = 10^{-4} \cdot 40 \Rightarrow Q = 4 \cdot 10^{-3} \text{ C}$$

$$q = \frac{\pm\sqrt{3}}{2} 4 \cdot 10^{-3} \Rightarrow q = \pm 2\sqrt{3} \cdot 10^{-3} \text{ C}$$

$$\text{άρα } \left| \frac{di}{dt} \right| = |-\omega^2 q| = 250^2 \cdot 2\sqrt{3} \cdot 10^{-3} \Rightarrow \frac{di}{dt} = 125\sqrt{3} \text{ A/s}$$

**2η λύση:** για απόδειξη.  $\frac{\Delta i}{\Delta t}$ :

Σε απόλυτη αντιστοιχία μηχανικής και ηλεκτρικής ταλάντωσης ισχύει:

$$\frac{\Delta v}{\Delta t} = a = -\omega^2 x, \text{ άρα αντίστοιχα}$$

$$\frac{\Delta i}{\Delta t} = -\omega^2 q.$$

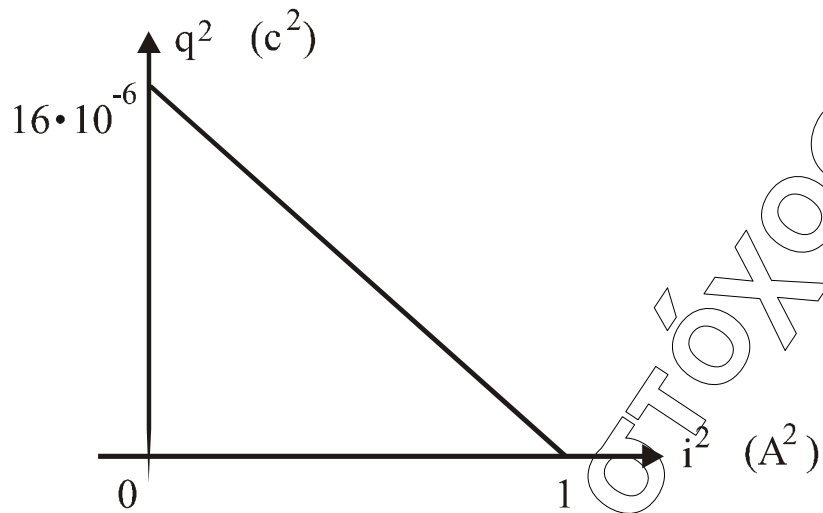
**Γ4.**

$$E = U_E + U_B \Rightarrow 8 \cdot 10^{-2} = \frac{q^2}{2C} + \frac{Li^2}{2} \Rightarrow$$

$$\Rightarrow 8 \cdot 10^{-2} = \frac{q^2}{2 \cdot 10^{-4}} + 8 \cdot 10^{-3} \cdot i^2 \Rightarrow \frac{q^2}{2 \cdot 10^{-4}} = 8 \cdot 10^{-2} - 8 \cdot 10^{-2} \cdot i^2$$

$$\text{άρα } q^2 = 16 \cdot 10^{-6} - 16 \cdot 10^{-6} \cdot i^2$$

$$\text{με } I = \omega \cdot Q = 250 \cdot 4 \cdot 10^{-3} \Rightarrow I = 1 \text{ A}$$

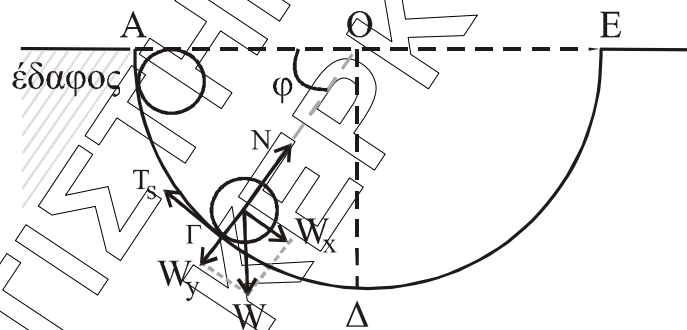


**ΘΕΜΑ Δ**

$R = 1,6 \text{ m}$

$m = 1,4 \text{ Kg}$

$r = R/8$



**Δ1.**

$$\Sigma \tau = I \alpha_{\gamma} \Rightarrow$$

$$T_s \cdot r = \frac{2}{5} m r^2 \alpha_{\gamma} \Rightarrow \text{Όμως } \alpha_{cm} = \alpha_{\gamma} \cdot r \quad (3)$$

$$T_s = \frac{2}{5} m r \alpha_{\gamma} \quad (1)$$

$$\Sigma F_x = m a_{cm} \Rightarrow$$

$$W_x - T_s = m a_{cm} \Rightarrow$$

$$m g \sin \varphi - T_s = m a_{cm} \quad (2)$$

$$\text{Από (1) + (2) + (3) } mg\sigma\upsilon\nu\varphi = \frac{2}{5}ma_{\text{cm}} + ma_{\text{cm}} \Rightarrow$$

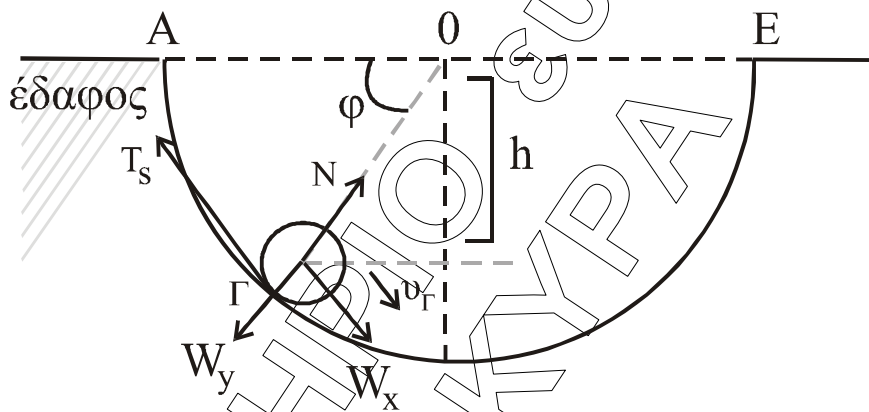
$$mg\sigma\upsilon\nu\varphi = \frac{7}{5}ma_{\text{cm}} \Rightarrow$$

$$a_{\text{cm}} = \frac{5}{7}g\sigma\upsilon\nu\varphi$$

$$T_s = \frac{2}{5}ma_{\text{cm}} = \frac{2}{5}m \frac{5}{7}g\sigma\upsilon\nu\varphi = \frac{10}{35}mg\sigma\upsilon\nu\varphi \Rightarrow$$

$$T_s = \frac{2}{7}mg\sigma\upsilon\nu\varphi = \frac{2}{7}1,4 \cdot 10 \cdot \sigma\upsilon\nu\varphi = 4 \cdot \sigma\upsilon\nu\varphi$$

Δ2.



$$\Sigma F_y = F_k \Rightarrow N - W_y = m \frac{v_\Gamma^2}{R-r} \Rightarrow N = mg\eta\mu\varphi + m \frac{v_\Gamma^2}{R-r} \quad (1)$$

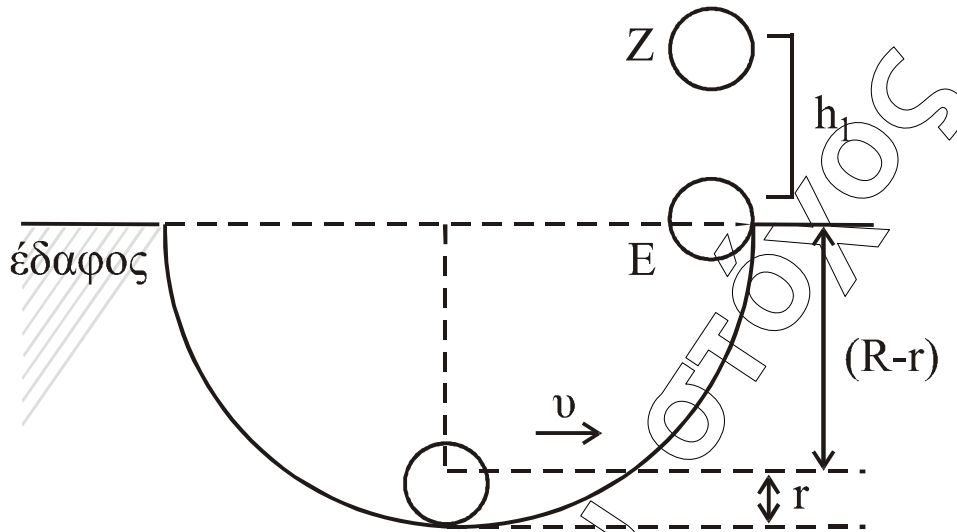
$$\text{ΑΔΜΕ } A \rightarrow \Gamma \quad E_{\mu\eta\chi(A)} = E_{\mu\eta\chi(\Gamma)} \Rightarrow mgh = \frac{1}{2}mv_\Gamma^2 + \frac{1}{2}I\omega_\Gamma^2 \Rightarrow$$

$$\Rightarrow mg(R-r)\eta\mu\varphi = \frac{1}{2}mv_\Gamma^2 + \frac{1}{2} \frac{1}{5}mr^2\omega_\Gamma^2 \Rightarrow g(R-r)\eta\mu\varphi = \frac{1}{2}v_\Gamma^2 + \frac{1}{5}v_\Gamma^2 \Rightarrow$$

$$\Rightarrow g(R-r)\eta\mu\varphi = \frac{7}{10}v_\Gamma^2 \Rightarrow v_\Gamma^2 = \frac{5}{7}g(R-r)$$

$$\text{Άρα (1) } N = mg\eta\mu\varphi + mg \frac{5}{7} = 1,4 \cdot 10 \cdot \frac{1}{2} + 1,4 \cdot 10 \cdot \frac{5}{7} \Rightarrow N = 17\text{N.}$$

Δ3.



Όμως  $v = v_{cm} = \omega \cdot r$

$\Delta \rightarrow E$

$$E_{\mu\eta\chi(\Delta)} = E_{\mu\eta\chi(E)} \Rightarrow \frac{1}{2} \cdot m \cdot v^2 + \frac{1}{2} \cdot I \cdot \omega^2 = \frac{1}{2} \cdot m \cdot v_E^2 + \frac{1}{2} \cdot I \cdot \omega_E^2 + mg(R-r) \Rightarrow$$

$$\Rightarrow \frac{1}{2} \cdot m \cdot v^2 + \frac{1}{2} \cdot \frac{2}{5} \cdot m \cdot r^2 \cdot \omega^2 = \frac{1}{2} \cdot m \cdot v_E^2 + \frac{1}{2} \cdot \frac{2}{5} \cdot m \cdot r^2 \cdot \omega_E^2 + mg(R-r) \Rightarrow$$

$$\Rightarrow \frac{1}{2} \cdot v^2 + \frac{1}{5} \cdot v^2 = \frac{1}{2} \cdot v_E^2 + \frac{1}{5} \cdot v_E^2 + g \cdot (R-r) \Rightarrow$$

$$\Rightarrow \frac{7}{10} \cdot v^2 = \frac{7}{10} \cdot v_E^2 + g \cdot \left( R - \frac{R}{8} \right) \Rightarrow \frac{7}{10} \cdot v_E^2 = \frac{7}{10} \cdot v^2 - g \cdot \frac{7R}{8} \Rightarrow$$

$$\Rightarrow \frac{7}{10} \cdot v_E^2 = \frac{7}{10} \cdot 6^2 - 10 \cdot \frac{7}{8} \cdot 1,6 \Rightarrow v_E^2 = 36 - \frac{10 \cdot 14}{7} = 16 \Rightarrow v_E = 4 \text{ m/s}$$

**ΑΔΜΕ**

(E)  $\rightarrow$  (Z):  $E_{\mu\eta\chi(E)} = E_{\mu\eta\chi(Z)} \Rightarrow \frac{1}{2} \cdot I \cdot \omega_E^2 + \frac{1}{2} \cdot m \cdot v_E^2 = m \cdot g \cdot h_1 + \frac{1}{2} \cdot I \cdot \omega_Z^2 \Rightarrow$

$$\Rightarrow h_1 = \frac{v_E^2}{2g} = \frac{16}{2 \cdot 10} = 0,8 \text{ m}.$$

Άρα σταματά στιγμιαία 0,8m από την επιφάνεια του εδάφους.

Δ4. Στο E:  $\frac{\Delta K}{\Delta t} = -m \cdot g \cdot v_E = -1,4 \cdot 10 \cdot 4 = -56 \text{ J/s}$

$$\frac{\Delta L}{\Delta t} = \tau_w = 0$$