

ΑΡΧΕΣ ΟΙΚΟΝΟΜΙΚΗΣ ΘΕΩΡΙΑΣ

ΜΑΘΗΜΑ ΕΠΙΛΟΓΗΣ

2011

ΕΚΦΩΝΗΣΕΙΣ

ΟΜΑΔΑ ΠΡΩΤΗ

- A1.** Να χαρακτηρίσετε τις προτάσεις που ακολουθούν, γράφοντας στο τετράδιό σας δίπλα στο γράμμα που αντιστοιχεί σε κάθε πρόταση τη λέξη **Σωστό**, αν η πρόταση είναι σωστή, ή **Λάθος**, αν η πρόταση είναι λανθασμένη.
- α.** Οι ροές αγαθών, παραγωγικών συντελεστών και χρήματος μεταξύ των επιχειρήσεων, των νοικοκυριών και του κράτους είναι συνεχείς και έχουν πάντοτε το ίδιο μέγεθος.
 - β.** Το ανερχόμενο τμήμα της καμπύλης του μέσου μεταβλητού κόστους που βρίσκεται πάνω από την καμπύλη του οριακού κόστους αποτελεί τη βραχυχρόνια καμπύλη προσφοράς της επιχείρησης.
 - γ.** Ας υποθέσουμε ότι για ένα αγαθό X παρατηρείται ταυτόχρονα μείωση της τιμής του και αύξηση στο εισόδημα των καταναλωτών. Οι επιδράσεις των δύο αυτών μεταβολών αφήνουν την τελική ζητούμενη ποσότητα ίδια με την αρχική. Σε αυτήν την περίπτωση το αγαθό X είναι κανονικό.
 - δ.** Το κόστος ευκαιρίας είναι συνήθως αυξανόμενο. Αυτό οφείλεται στο γεγονός ότι οι συντελεστές παραγωγής δεν είναι εξίσου κατάλληλοι για την παραγωγή όλων των αγαθών.
 - ε.** Η δυνατότητα της επιχείρησης να προσαρμόσει τα δεδομένα της είναι καλύτερη, όσο μεγαλύτερο είναι το χρονικό διάστημα προσαρμογής της παραγωγής και της προσφοράς της στις μεταβολές των τιμών.

Μονάδες 15

Στις παρακάτω προτάσεις **A2** και **A3** να γράψετε στο τετράδιό σας τον αριθμό της πρότασης και δίπλα του το γράμμα που αντιστοιχεί στη σωστή απάντηση.

- A2.** Έστω ότι η κατανάλωση βενζίνης σε μία πόλη είναι 6.000 λίτρα την εβδομάδα και η τιμή του λίτρου 2 ευρώ, με ελαστικότητα ζήτησης $-0,5$. Αν το κράτος επιθυμεί για διάφορους λόγους να μειωθεί η ζητούμενη ποσότητα κατά 10%, θα επιβάλλει **πρόσθετη** φορολογία επί της τιμής ίση με:
- α.** 0,4 ευρώ.
 - β.** 2,4 ευρώ.
 - γ.** 1,6 ευρώ.
 - δ.** 0,2 ευρώ.

Μονάδες 5

- A3.** Όταν οι καταναλωτές ενός αγαθού δεν αντιδρούν στις μεταβολές της τιμής του και συνεχίζουν να ζητούν την ίδια ποσότητα ανεξάρτητα από την τιμή του, το αγαθό είναι:
- α.** ελαστικής ζήτησης.
 - β.** ανελαστικής ζήτησης.
 - γ.** πλήρως ανελαστικής ζήτησης.
 - δ.** μοναδιαίας ελαστικότητας ζήτησης.

Μονάδες 5

ΟΜΑΔΑ ΔΕΥΤΕΡΗ

- B1.** Να περιγράψετε, κάνοντας και χρήση διαγράμματος, τον τρόπο με τον οποίο επιδρούν στην καμπύλη προσφοράς των αγαθών η μεταβολή στις τιμές των παραγωγικών συντελεστών (μονάδες 8), η τεχνολογία (μονάδες 8), οι καιρικές συνθήκες (μονάδες 4) και ο αριθμός των επιχειρήσεων (μονάδες 5).
Για την περιγραφή μπορεί να χρησιμοποιηθεί το ίδιο διάγραμμα για όλες τις περιπτώσεις.

Μονάδες 25

ΟΜΑΔΑ ΤΡΙΤΗ

Τα δεδομένα του παρακάτω πίνακα αναφέρονται σε μία επιχείρηση που λειτουργεί στη βραχυχρόνια περίοδο.

Αριθμός Εργατών (L)	Προϊόν (Q)
0	0
1	2
2	8
3	;
4	;

- Γ1.** Γνωρίζοντας ότι στον τρίτο εργάτη το μέσο προϊόν (AP) είναι μέγιστο, να υπολογίσετε την ποσότητα προϊόντος (Q) που παράγεται, όταν απασχολούνται τρεις εργάτες.

Μονάδες 5

- Γ2.** Όταν συνολικά παράγονται δύο μονάδες προϊόντος από τον πρώτο εργάτη, το οριακό κόστος (MC) είναι 84 χρηματικές μονάδες. Να υπολογίσετε το μεταβλητό κόστος (VC) και το μέσο μεταβλητό κόστος (AVC) στο συγκεκριμένο επίπεδο παραγωγής.

Μονάδες 4

- Γ3. α.** Γνωρίζοντας ότι, όταν απασχολούνται δύο εργάτες και το μέσο μεταβλητό κόστος (AVC) είναι 63 χρηματικές μονάδες, να υπολογίσετε το μεταβλητό κόστος (VC) που αντιστοιχεί στους δύο εργάτες. (μονάδες 3)

- β.** Γνωρίζοντας ότι όταν απασχολούνται τρεις εργάτες και το μεταβλητό κόστος (VC) είναι 756 χρηματικές μονάδες, να υπολογίσετε το οριακό κόστος (MC) που αντιστοιχεί στους τρεις εργάτες. (μονάδες 3)

Μονάδες 6

- Γ4.** Αν το μέσο μεταβλητό κόστος (AVC) που αντιστοιχεί στους τέσσερις εργάτες είναι 66 χρηματικές μονάδες και το οριακό κόστος (MC) 84 χρηματικές μονάδες, να υπολογίσετε την ποσότητα (Q) που παράγουν οι τέσσερις εργάτες.

Μονάδες 6

- Γ5.** Σε ποιο αριθμό εργατών εμφανίζεται η λειτουργία του νόμου της φθίνουσας απόδοσης και γιατί;

Μονάδες 4

ΟΜΑΔΑ ΤΕΤΑΡΤΗ

Τα ακόλουθα στοιχεία προκύπτουν από μελέτη του Υπουργείου Οικονομικών για το αγαθό X στο σύνολο της επικράτειας της χώρας.

Συνδυασμοί	Τιμή (P)	Συνολική Δαπάνη (ΣΔ)	Εισόδημα (Υ)
A	5	200	800
B	5	500	1600
Γ	6	216	800

Δ1. α. Να υπολογίσετε την ελαστικότητα ζήτησης του αγαθού ως προς την τιμή (E_D) όταν η τιμή αυξάνεται από 5 σε 6 χρηματικές μονάδες, και να χαρακτηρίσετε τη ζήτηση του αγαθού με βάση την τιμή της ελαστικότητας. (μονάδες 4)

β. Να δικαιολογήσετε τη μεταβολή στη Συνολική Δαπάνη (ΣΔ) των καταναλωτών, όταν η τιμή του αγαθού αυξάνεται από 5 σε 6 χρηματικές μονάδες [ceteris paribus]. (μονάδες 3)

Μονάδες 7

Δ2. Να υπολογίσετε την εισοδηματική ελαστικότητα (E_Y), όταν το εισόδημα των καταναλωτών μειώνεται από 1600 χρηματικές μονάδες σε 800 χρηματικές μονάδες, και να χαρακτηρίσετε το αγαθό με βάση την τιμή της εισοδηματικής ελαστικότητας.

Μονάδες 4

Δ3. Να προσδιοριστεί η γραμμική συνάρτηση ζήτησης του αγαθού, όταν το εισόδημα είναι 800 χρηματικές μονάδες.

Μονάδες 7

Δ4. Αν η συνάρτηση προσφοράς είναι $Q_s = -20 + 4P$ και το κράτος επιβάλλει ανώτατη τιμή πώλησης (P_A) για το αγαθό, οι καταναλωτές είναι διατεθειμένοι να καταβάλουν «καπέλο» ίσο με 5 χρηματικές μονάδες για να απορροφήσουν όλη την ποσότητα του αγαθού, να υπολογίσετε την ανώτατη τιμή P_A που επιβλήθηκε.

Μονάδες 7

ΑΠΑΝΤΗΣΕΙΣ

ΟΜΑΔΑ ΠΡΩΤΗ

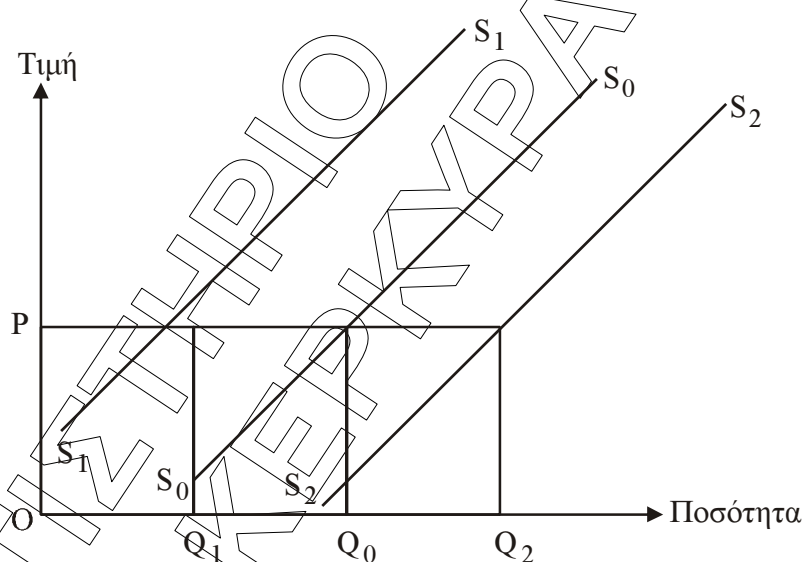
- A1. α. Λάθος β. Λάθος γ. Λάθος δ. Σωστό ε. Σωστό
- A2. α
- A3. γ

ΟΜΑΔΑ ΔΕΥΤΕΡΗ

- B1. Από το 4^ο κεφάλαιο του σχολικού βιβλίου σελίδες 83-84 ή η ενότητα 5.

«Προσδιοριστικοί παράγοντες της προσφοράς»

Η τιμή του αγαθού είναι ο παράγοντας εκείνος που προσδιορίζει την προσφερόμενη ποσότητα, όταν οι υπόλοιποι παράγοντες που επηρεάζουν την προσφορά παραμένουν σταθεροί (*ceteris paribus*). Οι υπόλοιποι παράγοντες, εκτός από την τιμή, προσδιορίζουν τη θέση της καμπύλης προσφοράς. Η μεταβολή τους μετατοπίζει ολόκληρη την καμπύλη της προσφοράς, όπως παρουσιάζεται στο διάγραμμα.



Οι βασικότεροι προσδιοριστικοί παράγοντες είναι:

α) **Οι τιμές των παραγωγικών συντελεστών.** Η μεταβολή της τιμής ενός ή περισσότερων από τους συντελεστές που χρησιμοποιούνται στην παραγωγή ενός αγαθού συνεπάγεται τη μεταβολή του κόστους παραγωγής του. Αν υπάρχει αύξηση των τιμών των παραγωγικών συντελεστών, αυξάνεται το κόστος του αγαθού για κάθε επίπεδο παραγωγής. Αυτό σημαίνει μετατόπιση της καμπύλης του οριακού κόστους προς τα πάνω και αριστερά. Το ανερχόμενο τμήμα της καμπύλης του οριακού κόστους, από το σημείο που τέμνει το μέσο μεταβλητό κόστος και μετά, είναι η καμπύλη προσφοράς της επιχείρησης και μετατοπίζεται αριστερά, όπως φαίνεται στο διάγραμμα. Η καμπύλη προσφοράς από τη θέση S₀S₀ μετατοπίζεται στη θέση S₁S₁ και η προσφερόμενη ποσότητα στην τιμή P από Q₀ μειώνεται σε Q₁.

Το αντίθετο ακριβώς συμβαίνει, όταν μειώνονται οι τιμές των παραγωγικών συντελεστών για το αγαθό, με αποτέλεσμα να μειώνεται το κόστος παραγωγής. Η

καμπύλη προσφοράς μετατοπίζεται στη θέση S_2S_2 , όπου η προσφερόμενη ποσότητα που αντιστοιχεί στην τιμή P αυξάνεται από Q_0 σε Q_1 .

β) **Η Τεχνολογία της παραγωγής.** Η μεταβολή στην τεχνολογία έχει ως αποτέλεσμα τη μεταβολή στη συνάρτηση παραγωγής. Η βελτίωση οδηγεί σε αύξηση του παραγόμενου αγαθού με ίδια ποσότητα παραγωγικών συντελεστών, ενώ η χειροτέρευση στο αντίθετο. Αν βελτιωθεί η τεχνολογία, άμεση συνέπεια της αύξησης της παραγωγής είναι η μείωση του μέσου και οριακού κόστους παραγωγής, αφού με την ίδια ποσότητα παραγωγικών συντελεστών, και εφόσον οι τιμές τους παραμένουν σταθερές, παράγουμε περισσότερο προϊόν. Αποτέλεσμα είναι να έχουμε μετατόπιση της καμπύλης προσφοράς προς τα δεξιά, στη θέση S_2S_2 από S_0S_0 (διάγραμμα). Το αντίθετο αποτέλεσμα παρουσιάζεται στην καμπύλη προσφοράς, όταν χειροτερεύει η τεχνολογία. Η καμπύλη προσφοράς μετατοπίζεται στη θέση S_1S_1 από τη θέση S_0S_0 .

γ) **Καιρικές συνθήκες.** Η σημασία του συγκεκριμένου παράγοντα σχετίζεται κυρίως με την παραγωγή και την προσφορά γεωργικού προϊόντος. Η επίδραση αυτή είναι σημαντική για χώρες που παράγουν κυρίως γεωργικά προϊόντα. Οι καλές καιρικές συνθήκες για την παραγωγή των αγαθών αυξάνουν την προσφορά και μετατοπίζουν την καμπύλη προσφοράς προς τα κάτω και δεξιά, ενώ οι δυσμενείς μειώνουν την προσφορά και μετατοπίζουν την καμπύλη προσφοράς προς τα πάνω και αριστερά, (διάγραμμα).

δ) **Ο αριθμός των επιχειρήσεων.** Όσο αυξάνεται ο αριθμός των επιχειρήσεων, είναι λογικό να αυξάνεται η προσφορά, δηλαδή να μετατοπίζεται η καμπύλη προσφοράς προς τα δεξιά, και το αντίθετο, όταν μειώνεται ο αριθμός των επιχειρήσεων, μειώνεται και η προσφορά και μετατοπίζεται η καμπύλη προσφοράς προς τα αριστερά. Πρέπει να σημειωθεί ότι, ενώ οι προηγούμενοι παράγοντες επηρεασμού της προσφοράς αφορούν τόσο την ατομική καμπύλη προσφοράς μιας επιχείρησης όσο και την αγοραία καμπύλη προσφοράς, ο αριθμός των επιχειρήσεων αφορά αποκλειστικά την αγοραία καμπύλη προσφοράς.

ΟΜΑΔΑ ΤΡΙΤΗ

Γ1. Η καμπύλη του οριακού προϊόντος κατερχόμενη τέμνει τη καμπύλη του μέσου προϊόντος στο μέγιστο σημείο. Αυτό ισχύει για $L = 3$.

$$AP_3 = MP_3 \Rightarrow \frac{Q_3}{L_3} = \frac{Q_3 - Q_2}{L_3 - L_2} \Rightarrow \frac{Q_3}{3} = \frac{Q_3 - 8}{3 - 2} \Rightarrow Q_3 = 3 \cdot Q_3 - 24 \Rightarrow 2 \cdot Q_3 = 24 \Rightarrow Q_3 = 12$$

Γ2.

Q	VC	MC
0	0	
2	VC ₂	84

$$MC_2 = \frac{\Delta VC}{\Delta Q} \Rightarrow 84 = \frac{VC_2 - 0}{2 - 0} \Rightarrow VC_2 = 168$$

$$AVC_2 = \frac{VC_2}{Q_2} = \frac{168}{2} = 84$$

Γ3. α. $AVC_8 = \frac{VC_8}{Q_8} \Rightarrow 63 = \frac{VC_8}{8} \Rightarrow VC_8 = 504$

β.

Q	VC	MC
8	504	
12	756	MC ₁₂

$$MC_{12} = \frac{\Delta VC}{\Delta Q} = \frac{VC_{12} - VC_8}{Q_{12} - Q_8} = \frac{756 - 504}{12 - 8} = \frac{252}{4} = 63$$

Γ4. Για να υπολογίσουμε το Q_x που παράγουν οι 4 εργάτες εργαζόμεστε ως εξής:

$$MC_x = \frac{\Delta VC}{\Delta Q} \Rightarrow 84 = \frac{VC_x - 756}{Q_x - 12} \quad (i)$$

$$AVC_x = \frac{VC_x}{Q_x} \Rightarrow VC_x = 66 \cdot Q_x \quad (ii)$$

Επιλύοντας τις σχέσεις (i) + (ii) $\Rightarrow Q_x = 14$

Γ5. Υπολογίζουμε σε όλα τα επίπεδα απασχόλησης το οριακό προϊόν από τον τύπο

$$MP = \frac{\Delta Q}{\Delta L}$$

L	Q	MP
0	0	-
1	2	2
2	8	6
3	12	4
4	14	2

Ο νόμος της φθίνουσας απόδοσης δηλώνει ότι στη βραχυχρόνια περίοδο παραγωγής, δηλαδή στην περίοδο που υπάρχει ένας τουλάχιστον σταθερός παραγωγικός συντελεστής, υπάρχει ένα σημείο μέχρι το οποίο το συνολικό προϊόν αρχικά αυξάνεται με αυξαντα ρυθμό ενώ πέρα από το σημείο αυτό το συνολικό προϊόν αυξάνεται με φθίνοντα ρυθμό. Δηλαδή το οριακό προϊόν αρχικά αυξάνεται και στη συνέχεια μειώνεται.

Ο νόμος της φθίνουσας ή μη ανάλογης απόδοσης ισχύει μετά το 2^ο επίπεδο απασχόλησης (δηλαδή με την προσθήκη του 3^{ου} εργάτη στην παραγωγική διαδικασία).

ΟΜΑΔΑ ΤΕΤΑΡΤΗ

- Δ1 α.** Από το τύπο της συνολικής δαπάνης των καταναλωτών $\Sigma.Δ. = P \cdot Q$ υπολογίζουμε τη ζητούμενη ποσότητα Q_D

Συνδυασμοί	Τιμή (P)	Ζητούμενη ποσότητα Q_D	Συνολική Δαπάνη (Σ.Δ.)	Εισόδημα (Y)
A	5	40	200	800
B	5	100	500	1600
Γ	6	36	216	800

Η ελαστικότητα ζήτησης ως προς την τιμή θα υπολογιστεί από το σημείο A στο σημείο Γ, ceteris paribus πάνω στη ίδια καμπύλη ζήτησης D, όταν το εισόδημα $Y = 800$ παραμείνει σταθερό.

$$\varepsilon_{D_{A \rightarrow \Gamma}} = \frac{\frac{\Delta Q}{Q_A}}{\frac{\Delta P}{P_A}} = \frac{\Delta Q}{\Delta P} \cdot \frac{P_A}{Q_A} = \frac{4}{1} \cdot \frac{5}{40} = -0,5$$

Η ζήτηση είναι ανελαστική επειδή $|\varepsilon_{D_A}| < 1$

- β.** $\Delta(\Sigma.Δ.) = \Sigma.Δ._\Gamma - \Sigma.Δ._A = 216 - 200 = 16$ χρηματικές μονάδες
Άρα η συνολική δαπάνη των καταναλωτών αυξήθηκε 16 χρηματικές μονάδες

Στην ανελαστική ζήτηση $|\varepsilon_{D_A}| < 1 \Rightarrow \left| \frac{\frac{\Delta Q}{Q}}{\frac{\Delta P}{P}} \right| < \left| \frac{\Delta P}{P} \right|$ η ποσοστιαία μεταβολή της

ζητούμενης ποσότητας είναι μικρότερη από την ποσοστιαία μεταβολή της τιμής (σε απόλυτες τιμές). Επομένως, η συνολική δαπάνη θα επηρεάζεται κάθε φορά από τη μεγαλύτερη ποσοστιαία μεταβολή, δηλαδή τη μεταβολή της τιμής.

Από το σημείο A στο σημείο Γ η τιμή αυξάνεται από $P_A = 5$ σε $P_\Gamma = 6$. Συνεπώς και η συνολική δαπάνη των καταναλωτών αυξάνεται, όπως διαπιστώθηκε από τα αριθμητικά δεδομένα της άσκησης $\Delta(\Sigma.Δ.) = \Sigma.Δ._\Gamma - \Sigma.Δ._A = 16$ χρηματικές μονάδες.

- Δ2.** Η εισοδηματική ελαστικότητα θα υπολογιστεί από το σημείο B στο σημείο A όταν το εισόδημα μειώνεται από 1600 σε 800 χρηματικές μονάδες ενώ η τιμή παραμένει σταθερή ($P = 5$).

$$\varepsilon_{Y(B \rightarrow A)} = \frac{\frac{\Delta Q}{Q_B}}{\frac{\Delta Y}{Y_B}} = \frac{\Delta Q}{\Delta Y} \cdot \frac{Y_B}{Q_B} = 1,2$$

Το αγαθό είναι κανονικό επειδή $\varepsilon_Y > 0$

Δ3. Δίνεται ότι η αγοραία συνάρτηση ζήτησης είναι γραμμική:

$$Q_D = \alpha + \beta \cdot P$$

$$\text{για } P_A = 5: \quad 40 = \alpha + \beta \cdot 5 \quad (\text{i})$$

$$\text{για } P_\Gamma = 6: \quad 36 = \alpha + \beta \cdot 6 \quad (\text{ii})$$

Από τις σχέσεις (i) & (ii) βρίσκουμε $\alpha = 60$ και $\beta = -4$

Επομένως, αγοραία συνάρτηση προσφοράς είναι $Q_D = 60 - 4 \cdot P$

Δ4. $K = P_\mu - P_A \Rightarrow 5 = P_\mu - P_A \Rightarrow P_\mu = 5 + P_A$ (i)

$$\begin{aligned} Q_S(P_A) = Q_D(P_\mu) &\Rightarrow -20 + 4 \cdot P_A = 60 - 4 \cdot P_\mu \stackrel{(i)}{\Rightarrow} -20 + 4 \cdot P_A = 60 - 4 \cdot (5 + P_A) \Rightarrow \\ &\Rightarrow 4 \cdot P_A = 80 - 20 - 4 \cdot P_A \Rightarrow 8P_A = 60 \Rightarrow P_A = 7,5 \text{ χρηματικές μονάδες} \end{aligned}$$

Συνεπώς, η ανώτατη τιμή πώλησης του προϊόντος που επιβλήθηκε από το κράτος είναι $P_A = 7,5$ χρηματικές μονάδες.